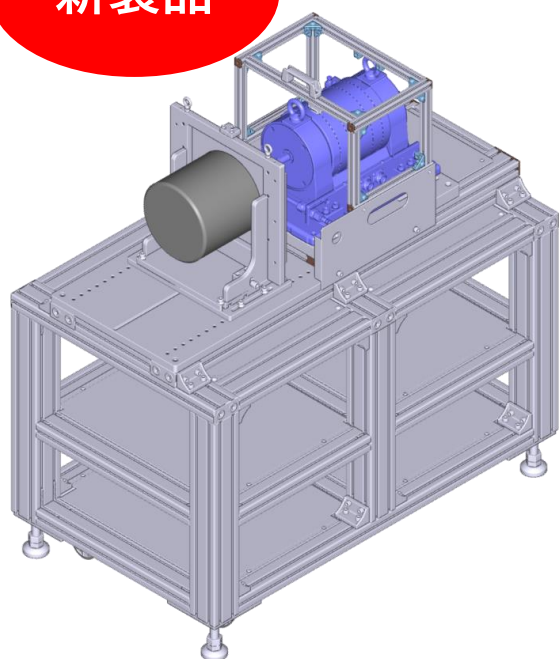


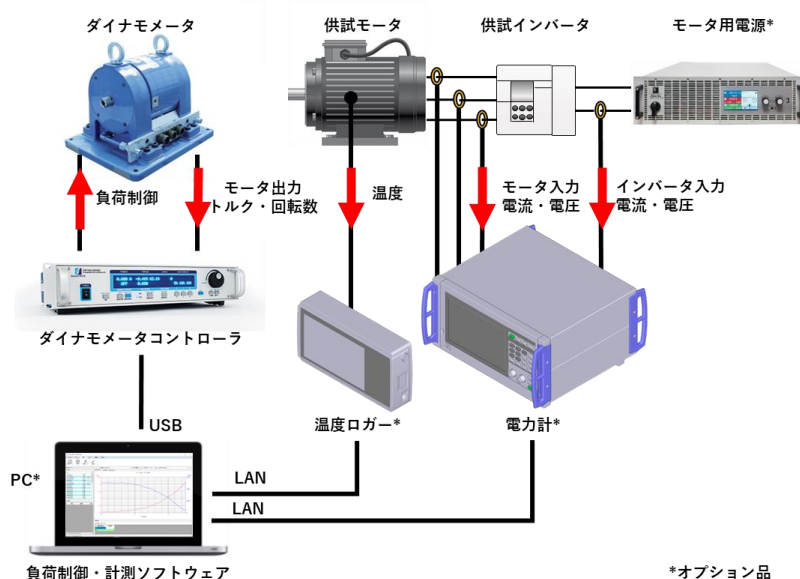
# オールインワンモータトルク試験ベンチ TSB(Toyo Smart Bench)シリーズ

最大回転数50,000rpm,最大出力12kWの負荷試験に適応!

新製品



## 【ご使用例】：モータ効率測定



モータトルク計測に必要なアイテムが全てセット

モータの性能評価を手軽に始められます!

高速回転対応カップリング・軸合わせ治具標準付属

高出力・高速回転・低慣性(全4機種・裏面参照)

1.5kW~12kWの小型から中型の高速回転モータ評価に適応!

最大回転数は50,000rpmまで対応!

従来のTSB機種と比較して1/4~1/10の低慣性に!

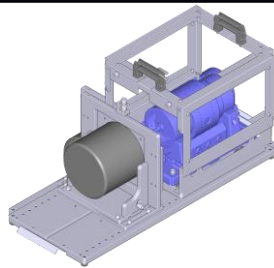
電力計や温度ロガーの接続に対応

モータ効率測定や温度上昇試験にもご活用頂けます!

短納期

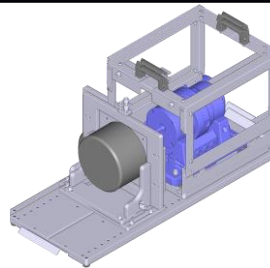
納期は4~5カ月!

# デスクトップ ベンチ



**TSB150/WB**

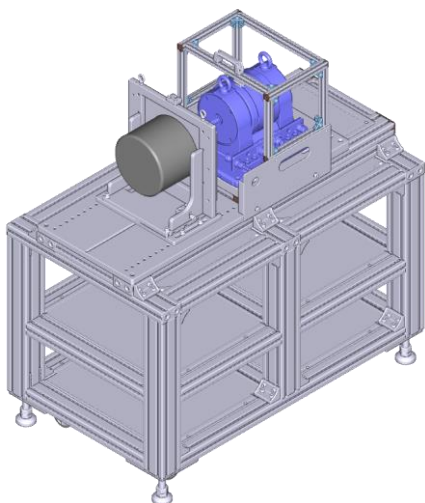
1.5Nm、50,000rpm、1.5kW



**TSB300/WB**

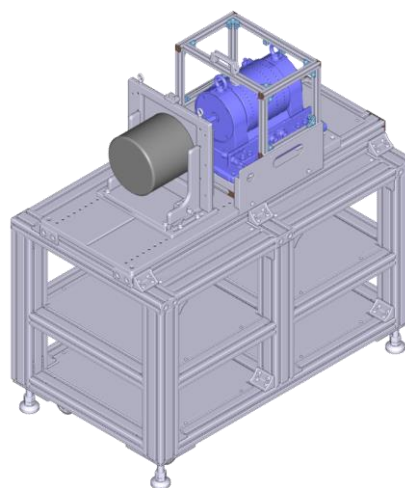
3Nm、50,000rpm、3kW

# ワゴンテーブル ベンチ



**TSB1000/WBHS**

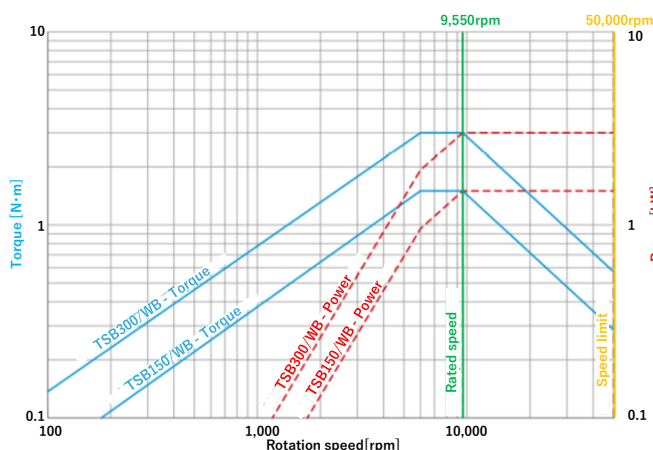
10Nm、50,000rpm、6kW



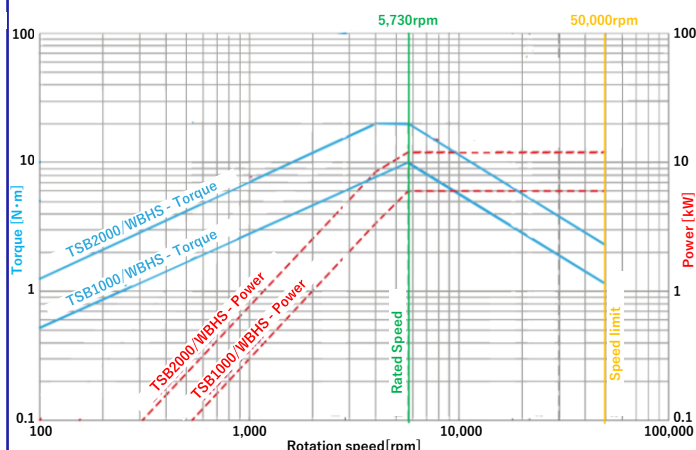
**TSB2000/WBHS**

20Nm、50,000rpm、12kW

# 負荷吸収カーブ



**TSB150/WB、TSB300/WB**



**TSB1000/WBHS、TSB2000/WBHS**

## 株式会社 東陽テクニカ 機械計測部

〒103-8284 東京都中央区八重洲1-1-6

TEL.03-3245-1058 FAX.03-3246-0645 E-Mail: [web-car@toyo.co.jp](mailto:web-car@toyo.co.jp)

<https://www.toyo.co.jp/mecha/products/detail/TSBHS.html>

大阪支店 〒532-0003 大阪府大阪市淀川区宮原1-6-1 (新大阪ブリックビル) TEL.06-6399-9771 FAX.06-6399-9781

名古屋支店 〒460-0008 愛知県名古屋市中区栄2-3-1 (名古屋広小路ビルディング) TEL.052-253-6271 FAX.052-253-6448

宇都宮営業所 〒321-0953 栃木県宇都宮市東宿郷2-4-3 (宇都宮大塚ビル) TEL.028-678-9117 FAX.028-638-5380

技術センター 〒103-8284 東京都中央区八重洲1-1-6 TEL.03-3279-0771 FAX.03-3246-0645

テクノロジーインターフェースセンター 〒103-0021 東京都中央区日本橋本石町1-1-2 TEL.03-3279-0771 FAX.03-3246-0645



本カタログに記載された商品の機能・性能は断りなく変更されることがあります。