

# - モータトルク試験ベンチ - TSB(Toyo Smart Bench)シリーズ

ローコストオールインワンモータ試験ベンチ

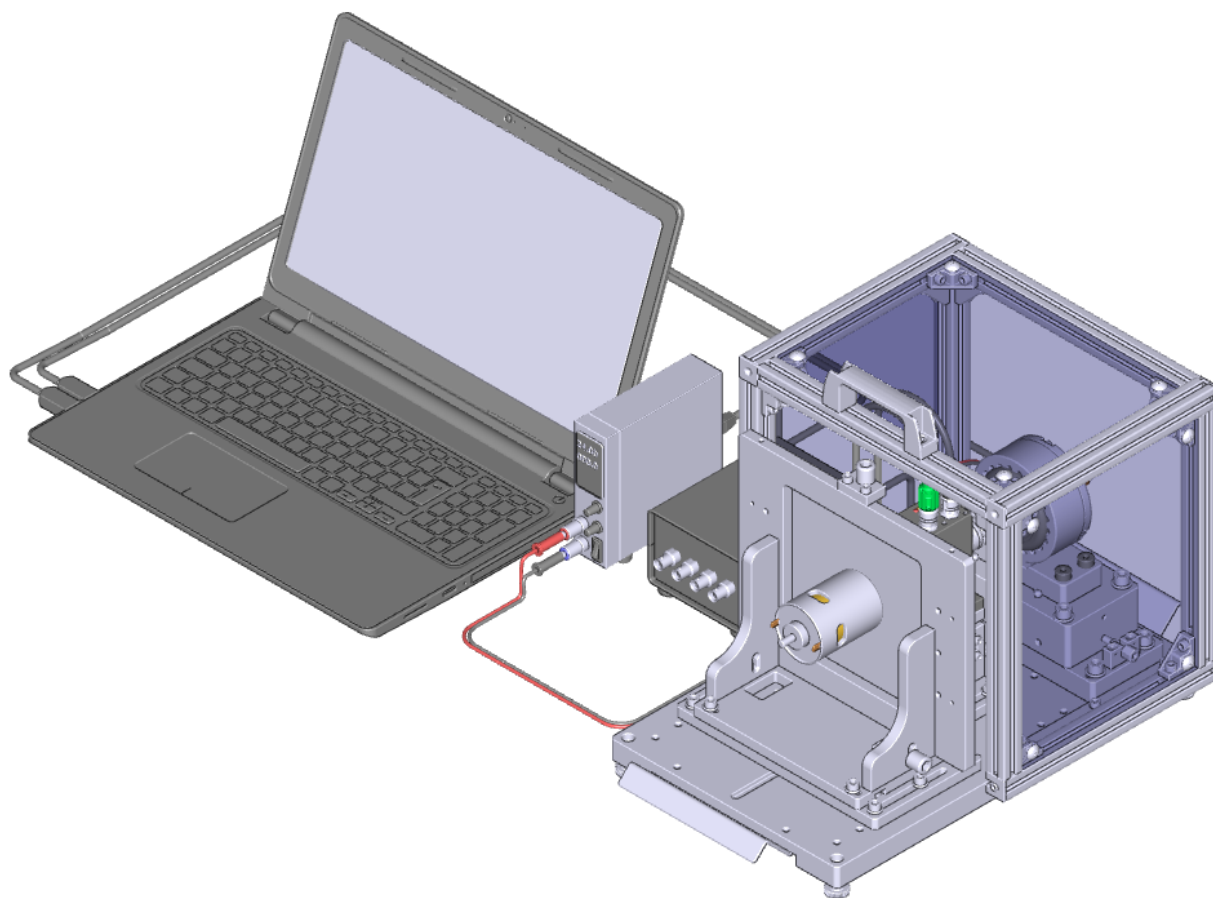
トルクセンサー トルク精度 $\pm 0.1\%$ , A/B/Zエンコーダ搭載

ヒステリシスブレーキ 高速回転, 冷却機能

被試験モータ固定台 上下左右微調整機能

負荷制御・計測ソフトウェア トルク制御・回転数制御

2022年7月より最大トルク48Nmまで販売開始



ラインナップ	..... 2
セレクション	..... 4
システム構成	..... 7

接続図	..... 9
モデル別仕様	..... 10
TMTソフトウェア	..... 25

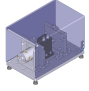
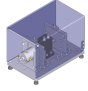
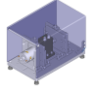
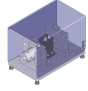
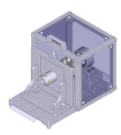
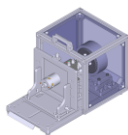
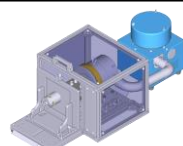
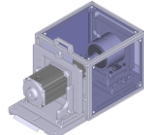
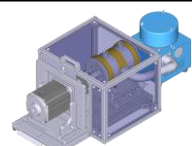
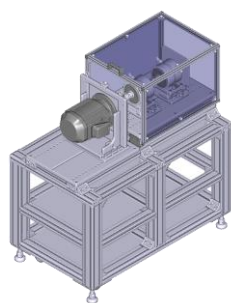
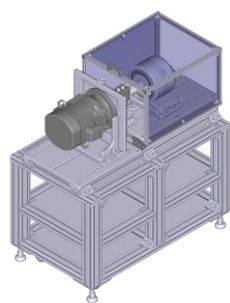
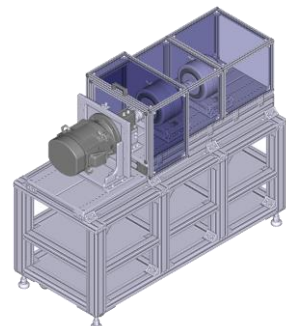
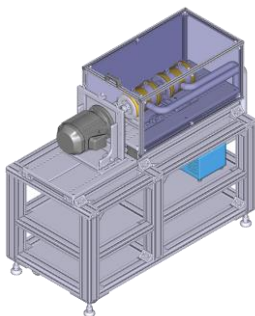
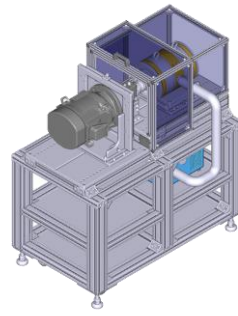
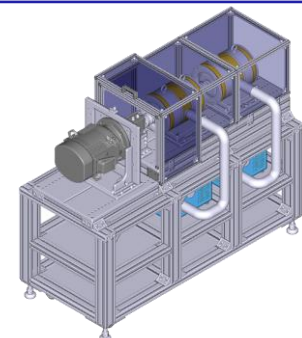
# ラインナップ

- TSBシリーズは定格トルク0.02Nm~48Nm、最大回転数8,000rpm~15,000rpm、最大出力20W~14kWまでのトルク試験にご活用頂けるオールインワンモータ試験装置です。

型式	トルク センサー ブレーキ	定格トルク [Nm]	最高回転数 [rpm]	ブレーキ負荷電力[W]			
				空冷あり (5分以内)	空冷あり (連続)	空冷なし (5分以内)	空冷なし (連続)
<b>デスクトップコンパクトベンチ</b>							
TSB002/H	TS100/01	0.05	15,000	-	-	20	5
	HB-3M-2	0.02	20,000				
TSB007/H	TS101/01	0.1	15,000	-	-	35	8
	HB-10M-2	0.07	20,000				
TSB014/H	TS102/01	0.2	15,000	-	-	50	12
	HB-20M-2	0.14	20,000				
TSB035/H	TS103/01	0.5	15,000	-	-	90	23
	HB-50M-2	0.35	15,000				
<b>デスクトップベンチ</b>							
TSB100/A	TS104/01	1	15,000	1,200	1,200	250	55
	AHB-1	1	25,000				
TSB200/A	TS105/01	2	15,000	1,800	1,800	800	160
	AHB-3	3	20,000				
TSB200/B	TS105/01	2	15,000	1,500	935	800	160
	BHB-3B	3	20,000				
TSB500/A	TS106/01	5	15,000	3,000	3,000	1,400	225
	AHB-6	6	20,000				
TSB500/B	TS106/01	5	15,000	3,400	3,000	1,000	225
	BHB-6B	6	20,000				
<b>ワゴンテーブルベンチ</b>							
TSB1000/A	TS107/01	10	15,000	6,000	6,000	2,800	450
	AHB-6(x2)	12	20,000				
TSB1000/B	TS107/01	10	15,000	6,800	6,000	2,000	450
	BHB-6B(x2)	12	20,000				
TSB2000/A	TS109/01	20	8,000	5,300	3,000	4,000	450
	AHB-24	24	12,000				
TSB2000/B	TS109/01	20	8,000	7,000	6,000	4,000	450
	BHB-24B	24	12,000				
TSB5000/A	TS110/01	50	8,000	10,600	6,000	8,000	900
	AHB-24(x2)	48	12,000				
TSB5000/B	TS110/01	50	8,000	14,000	12,000	8,000	900
	BHB-24B(x2)	48	12,000				

# ラインナップ

■ 全15機種の中からお客様の試験仕様に合った最適な TSBシリーズをお選び頂けます。

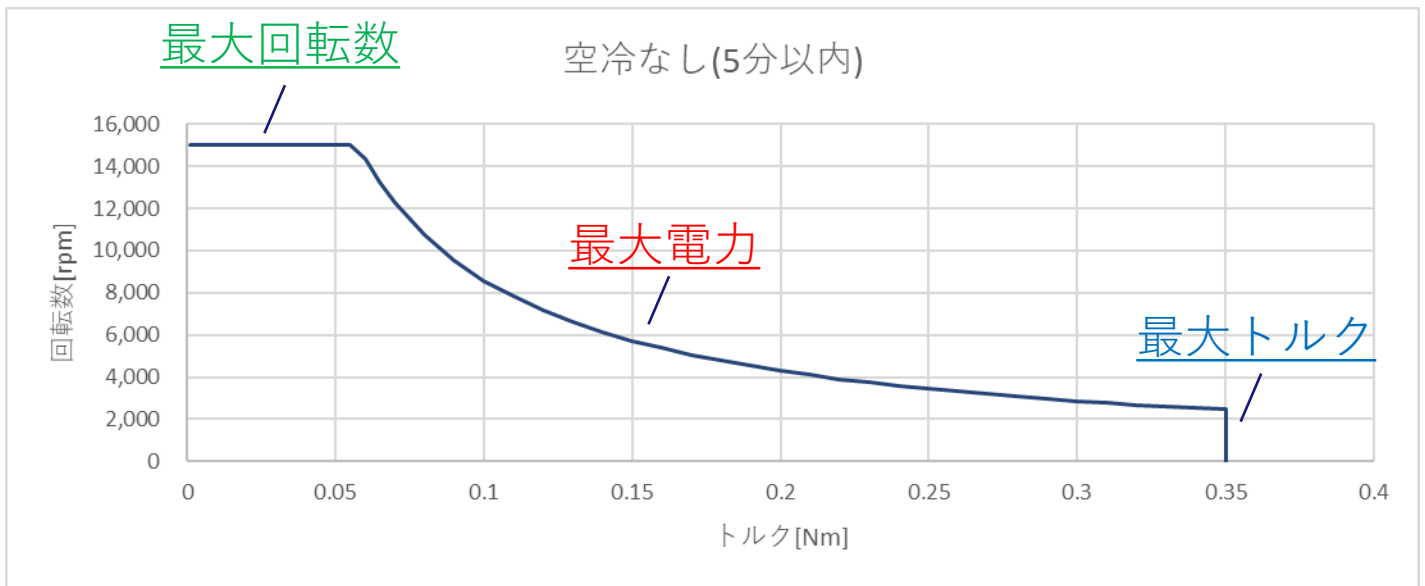
デスクトップコンパクトベンチ				
				
<b>TSB002/H</b>	<b>TSB007/H</b>	<b>TSB014/H</b>	<b>TSB035/H</b>	
0.02Nm、15,000rpm	0.07Nm、15,000rpm	0.14Nm、15,000rpm	0.35Nm、15,000rpm	
20W(5分)	35W(5分)	50W(5分)	90W(5分)	
自然冷却	自然冷却	自然冷却	自然冷却	
デスクトップベンチ				
				
<b>TSB100/A</b>	<b>TSB200/A</b>	<b>TSB200/B</b>	<b>TSB500/A</b>	<b>TSB500/B</b>
1Nm、15,000rpm	2Nm、15,000rpm	2Nm、15,000rpm	5Nm、15,000rpm	5Nm、15,000rpm
1,200W(5分、空冷有)	1,800W(5分、空冷有)	1,500W(5分、空冷有)	3,000W(5分、空冷有)	3,400W(5分、空冷有)
コンプレッサ空冷	コンプレッサ空冷	ブロワ空冷	コンプレッサ空冷	ブロワ空冷
ワゴンテーブルベンチ				
				
<b>TSB1000/A</b>	<b>TSB2000/A</b>	<b>TSB5000/A</b>		
10Nm、14,000rpm	20Nm、8,000rpm	48Nm、8,000rpm		
6,000W(5分、空冷有)	5,300W(5分、空冷有)	10,600W(5分、空冷有)		
コンプレッサ空冷	コンプレッサ空冷	コンプレッサ空冷		
				
<b>TSB1000/B</b>	<b>TSB2000/B</b>	<b>TSB5000/B</b>		
10Nm、14,000rpm	20Nm、8,000rpm	48Nm、8,000rpm		
6,800W(5分、空冷有)	7,000W(5分、空冷有)	14,000W(5分、空冷有)		
ブロワ空冷	ブロワ空冷	ブロワ空冷		

# セレクション(0.02Nm~0.35Nm)

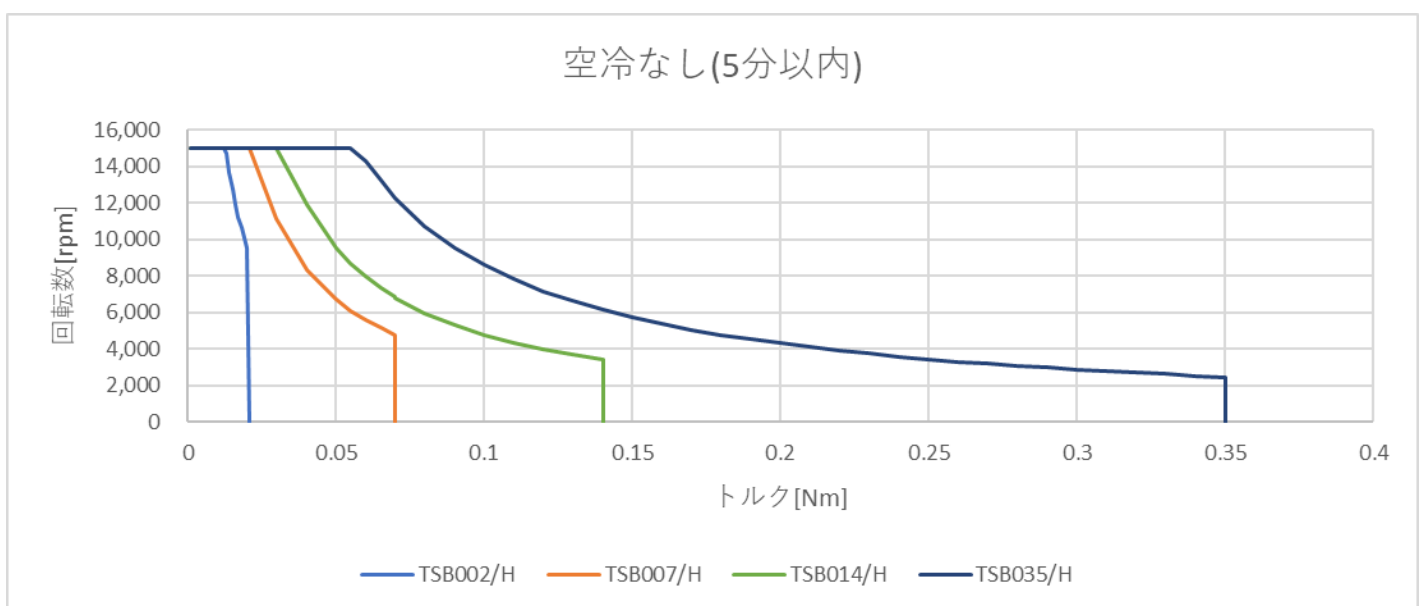
## ■ 装置セレクション

» ヒステリシスブレーキは回転エネルギーを時期摩擦の損失として吸収して熱に変換します。  
この発熱量は 電力[W] =  $\frac{2\pi}{60} \times$  トルク[Nm]  $\times$  回転数[rpm] となります。

ブレーキを選定するには、発熱によりブレーキが損傷しない範囲で使用するため、  
**最大トルク**、**最大回転数**、**最大電力**  
の3つが全て試験条件の範囲に入っていることを確認します。

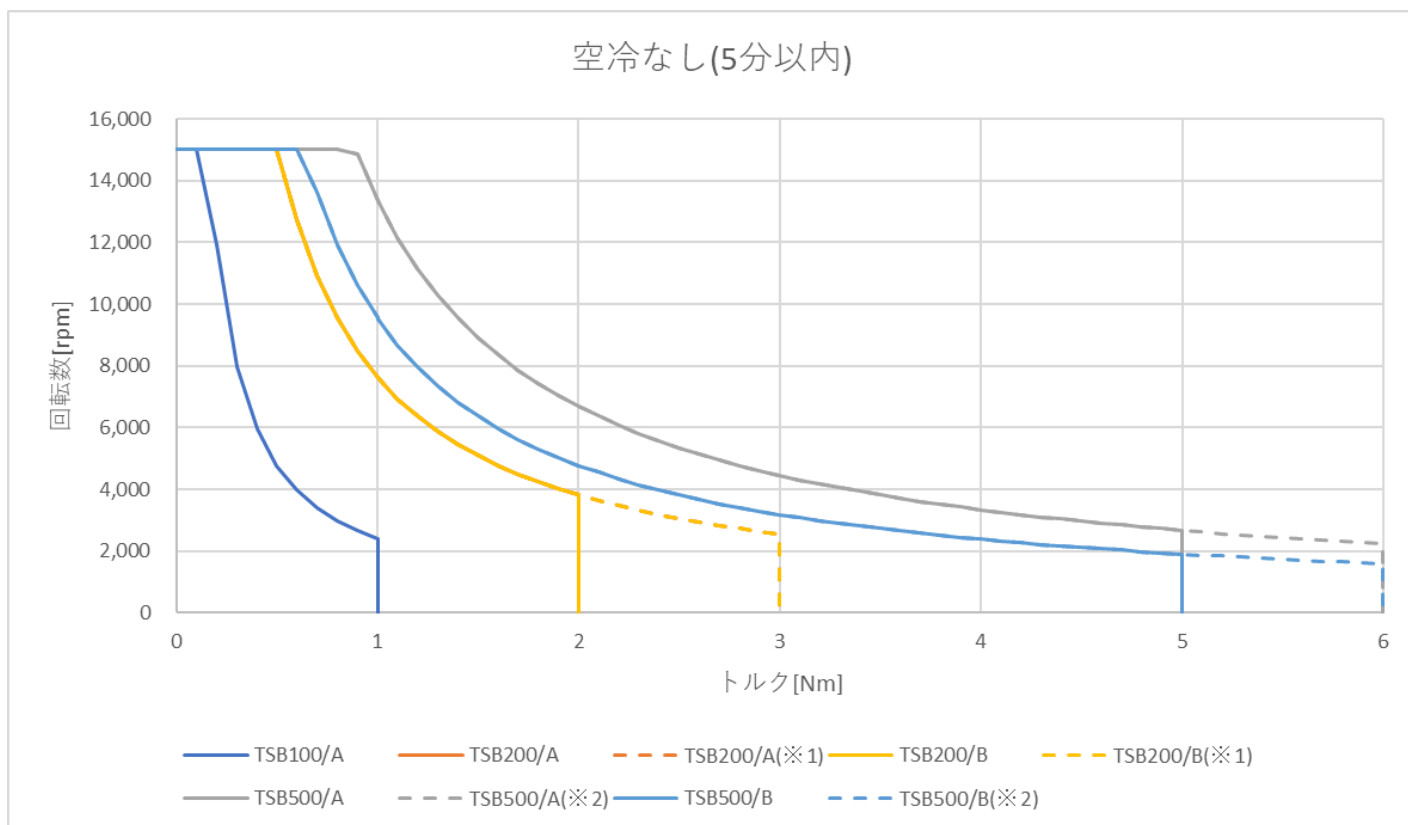
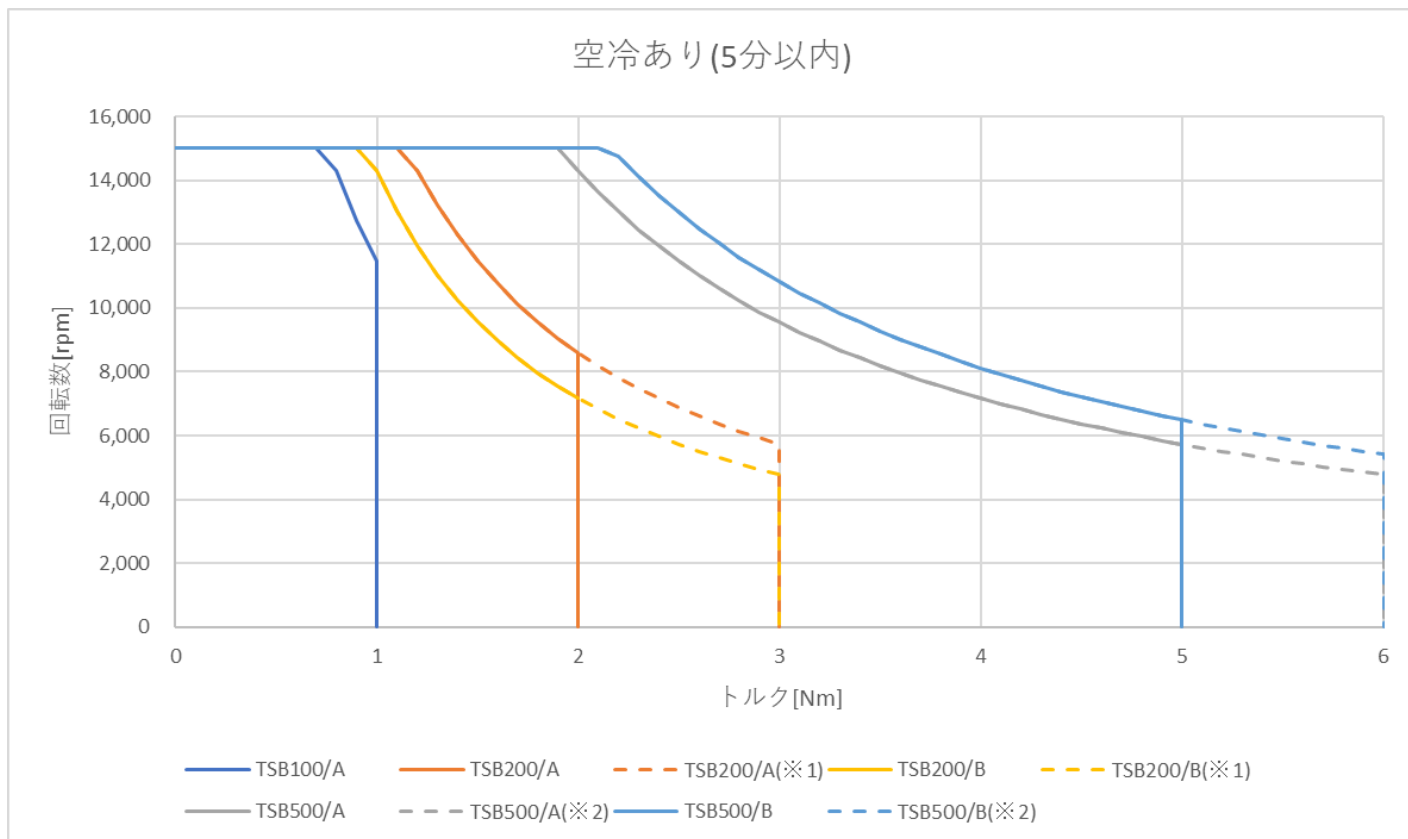


## ■ 超小型モータトルク試験(0.02Nm~0.35Nm)



# セレクション(1Nm~5Nm)

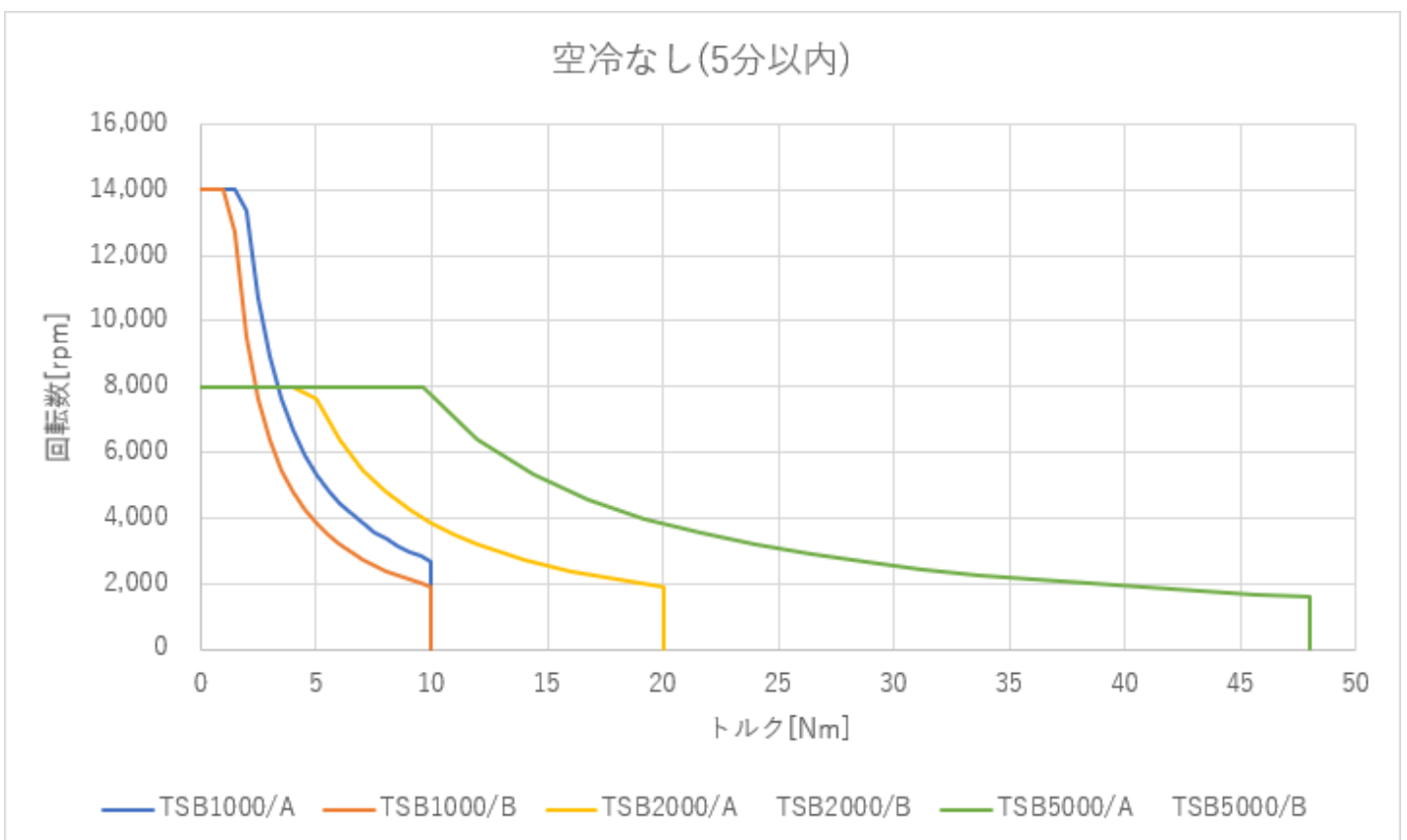
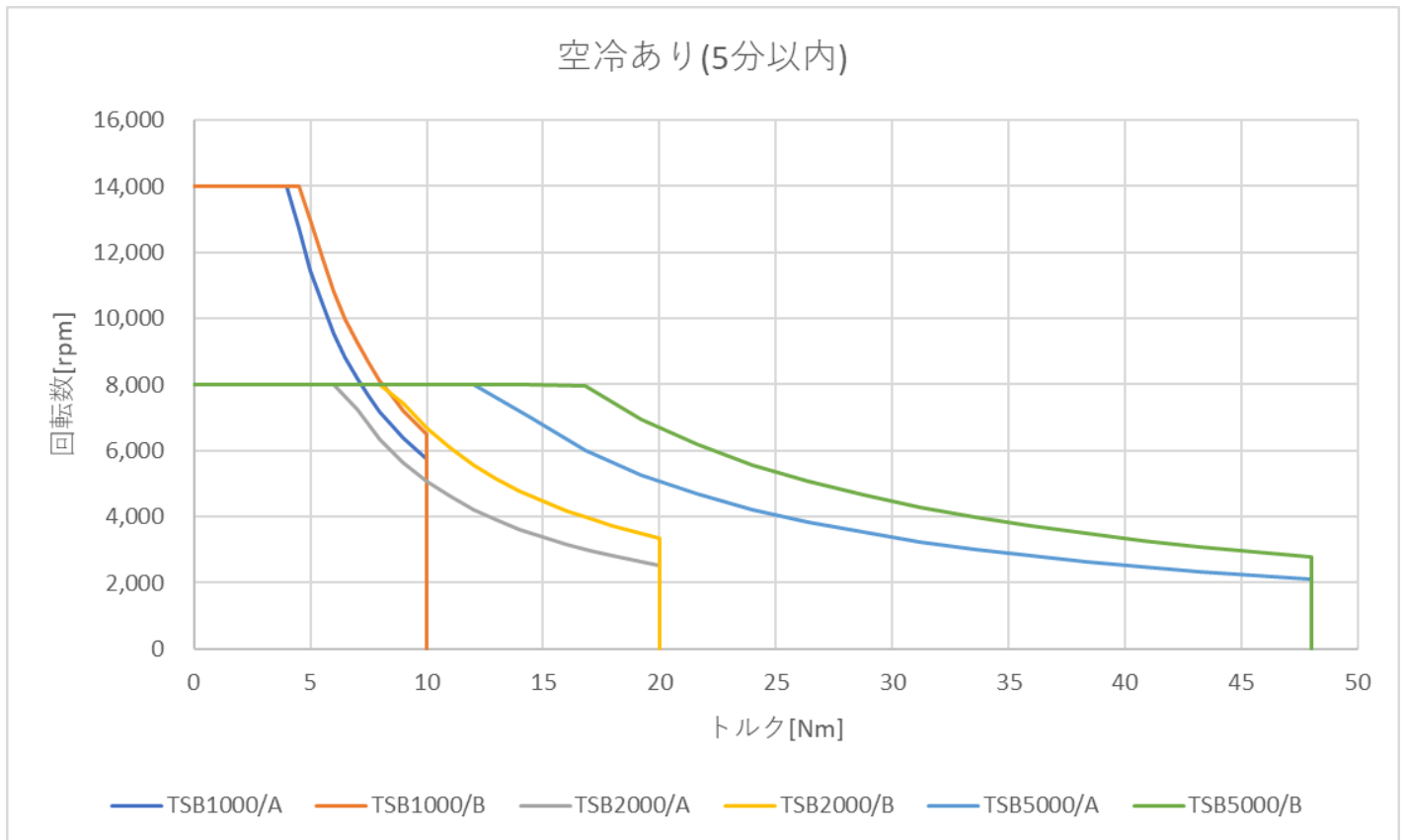
## ■ 小型モータトルク試験(1Nm~5Nm)



※1 TSB200/AとTSB200/Bにトルク計TS106/01(定格トルク5Nm)使用時  
 ※2 TSB500/AとTSB500/Bにトルク計TS107/01(定格トルク10Nm)使用時

# セレクション(10Nm~48Nm)

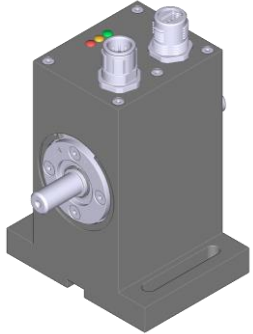
## ■ 中型モータトルク試験(10Nm~48Nm)



# システム構成品

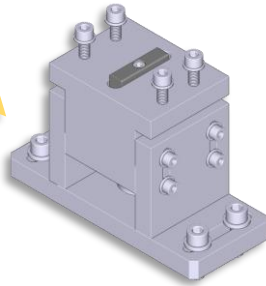
■ モータ試験に必要なアイテムをすべてセット

## トルクセンサー

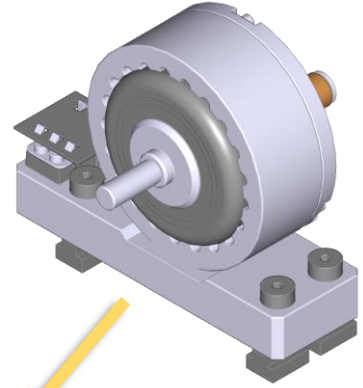


## TSトルク計用ライザー

上下微調整機構付き  
(材質:A7075)

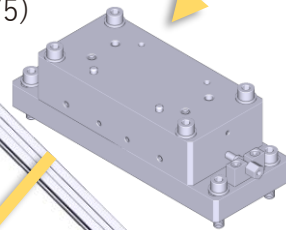


## ヒステリシスブレーキ



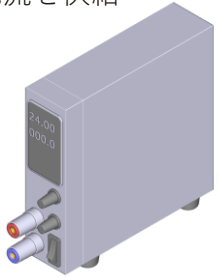
## ブレーキ固定台

左右微調整機構付き  
(材質:A7075)



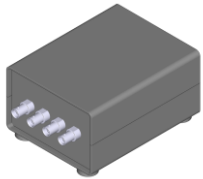
## ブレーキアンプ

ヒステリシスブレーキに  
電流を供給

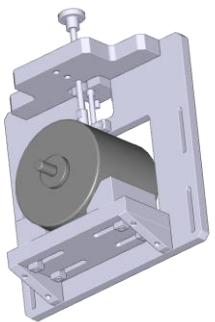


## トルクセンサー電源

トルクセンサーに電源を供給  
アナログ信号取り出し



## Vブロック面板

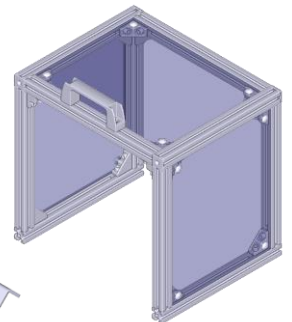


## L型モータ固定台

上下左右微調整機構付き(材質:SS400)  
お客様のモータ形状に合わせた個別面板が1枚付属  
※ご発注時にインローなど寸法指定が必要です  
※V型ブロック面板はTSB002/H~TSB035/Hまで標準添付

## カップリング

トルクセンサーとブレーキ  
締結用カップリング

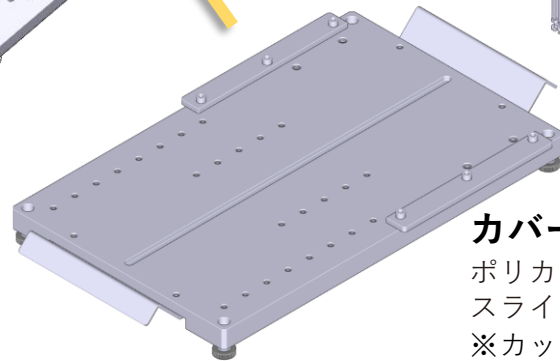


## カバー

ポリカーボネイト製(5mm)  
スライド式安全カバー  
※カップリングカバーのみの  
カバーに変更可能

## ベースプレート

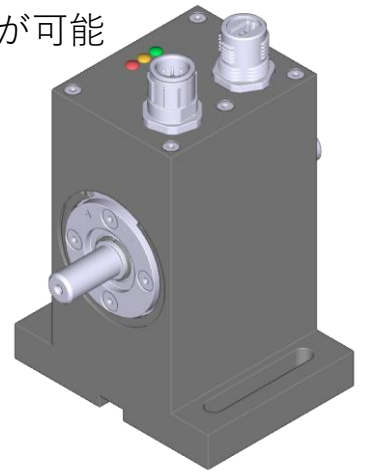
治具を設置するためのプレート  
各治具のキーと精度溝により位置決めが可能  
(材質:SS400)



# トルクセンサー、ヒステリシスブレーキ

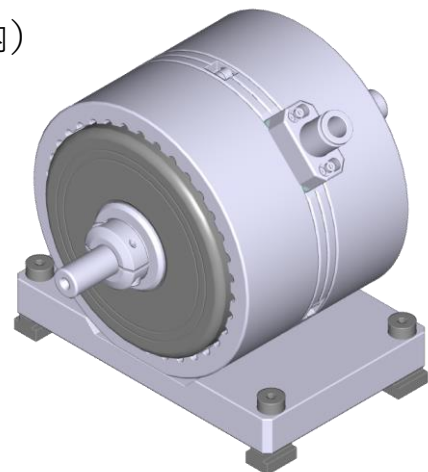
## ■ 両軸型回転式トルクセンサー TSシリーズ

- ≫ 表示計不要でPCと直結してトルク・回転数・角度計測が可能
- ≫ 定格トルク0.05 N・m ~ 500 N・mまでの全13機種
- ≫ 高精度(定格トルクの±0.1%)
- ≫ A/B/Z相エンコーダ標準搭載(360パルス/回転)
- ≫ 最大回転数10,000rpm以上
- ≫ 低イナーシャ約 $2 \times 10^{-6} \text{kg} \cdot \text{m}^2$   
(10N・m以下のモデル)
- ≫ 動作温度範囲：-25°C ~ +80°C



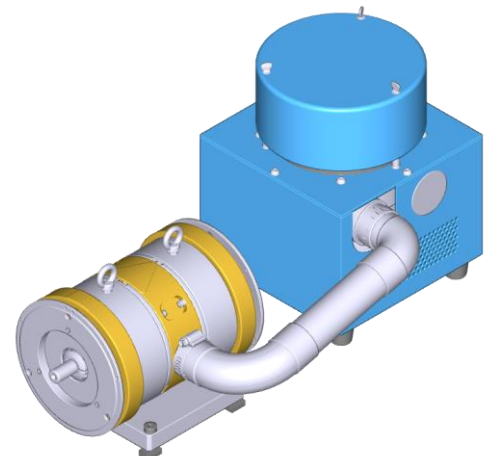
## ■ コンプレッサー空冷式ヒステリシスブレーキ AHBシリーズ

- ≫ 圧縮空気でヒステリシスブレーキの冷却することで高出力
- ≫ ブレーキ負荷電力最大 5,300 W ( AHB-24, 5 分以内)
- ≫ 定格トルク0.3N・m ~ 24N・mまでの全10機種
- ≫ 最大回転数10,000rpm以上
- ≫ 回転数によらず安定なトルクを発生
- ≫ モータの無負荷から拘束(停止)までの測定可能
- ≫ ノイズの少ない滑らかなブレーキ
- ≫ 長寿命メンテナンスフリー
- ≫ 動作温度範囲：-40°C ~ +85°C



## ■ ブロワ空冷式ヒステリシスブレーキ BHBシリーズ

- ≫ 付属のブロワでヒステリシスブレーキの冷却することで高出力
- ≫ ブレーキ負荷電力最大 7,000 W ( BHB-24, 5 分以内)
- ≫ 定格トルク3N・m ~ 24N・mまでの全4機種
- ≫ 最大回転数10,000rpm以上
- ≫ 回転数によらず安定なトルクを発生
- ≫ モータの無負荷から拘束(停止)までの測定可能
- ≫ ノイズの少ない滑らかなブレーキ
- ≫ 長寿命メンテナンスフリー
- ≫ 動作温度範囲：-40°C ~ +85°C

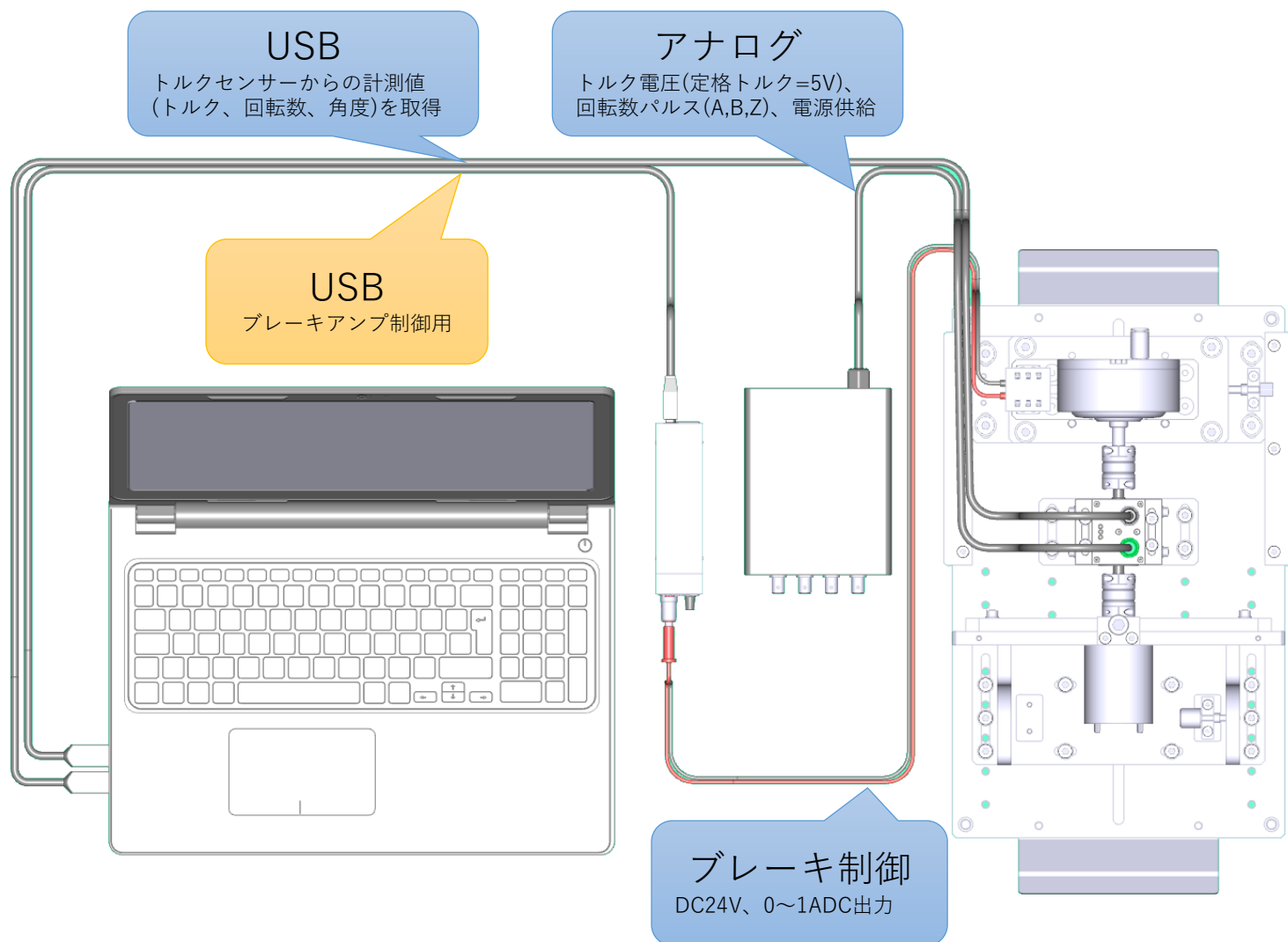




# システム接続図

## ■ システム接続図

- ▶ PCとUSBでトルクセンサーとブレーキアンプと接続します。
- ▶ 負荷制御・計測ソフトウェアTMTでブレーキ制御(オープンループ・トルク制御・回転数制御)と計測(トルク・回転数・角度)を行います。



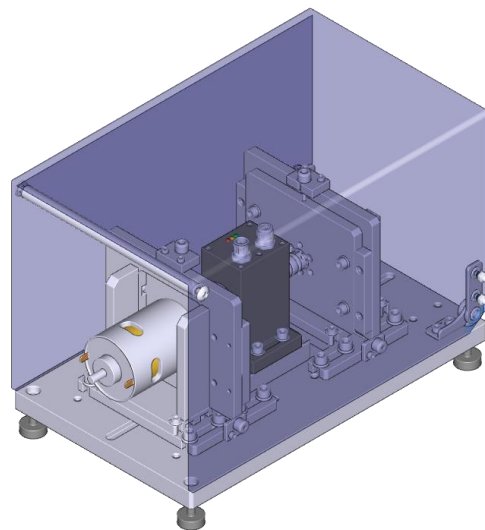
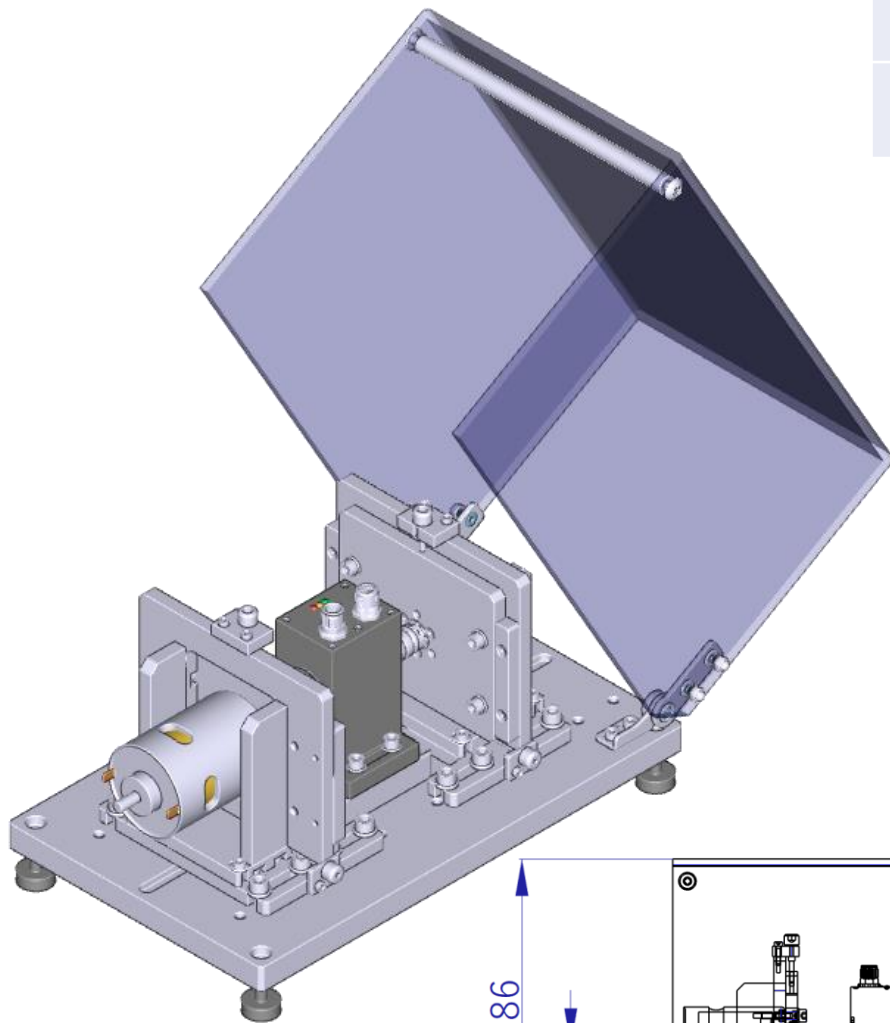
※TSBシリーズにパソコンは含まれておりません。

# TSB002/H ~デスクトップコンパクトベンチ~

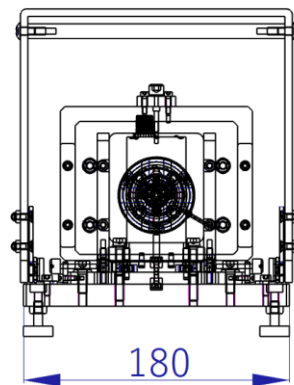
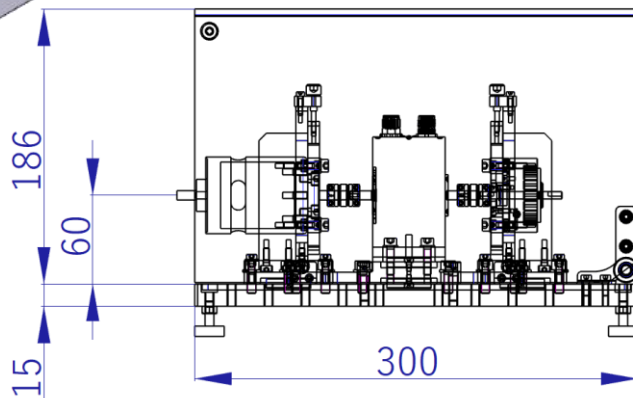
■ 0.02Nm、15,000rpm、自然冷却モデル

トルクセンサー **TS100/01**

ヒステリシス  
ブレーキ **HB-3M-2**



カバー装着状態

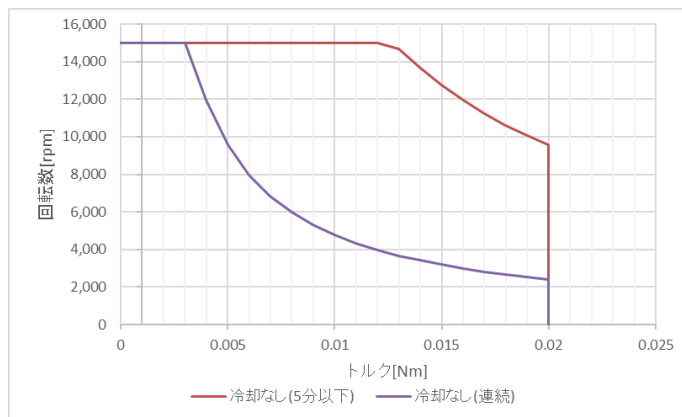


<b>ベンチ仕様</b>	
軸高さ	60mm
シャフト径(トルクセンサー)	Φ6mm
<b>取付可能モータ外径</b>	
L型面板	~Φ60mm
V型ブロック面板	~Φ60mm
冷却なし	
5分以下	連続
20W	5W

## ベンチ性能

定格トルク  
**0.02 Nm**

最高回転数  
**15,000 rpm**



# TSB007/H ~デスクトップコンパクトベンチ~

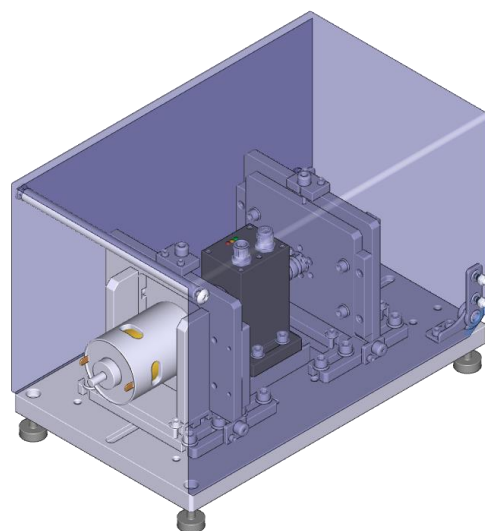
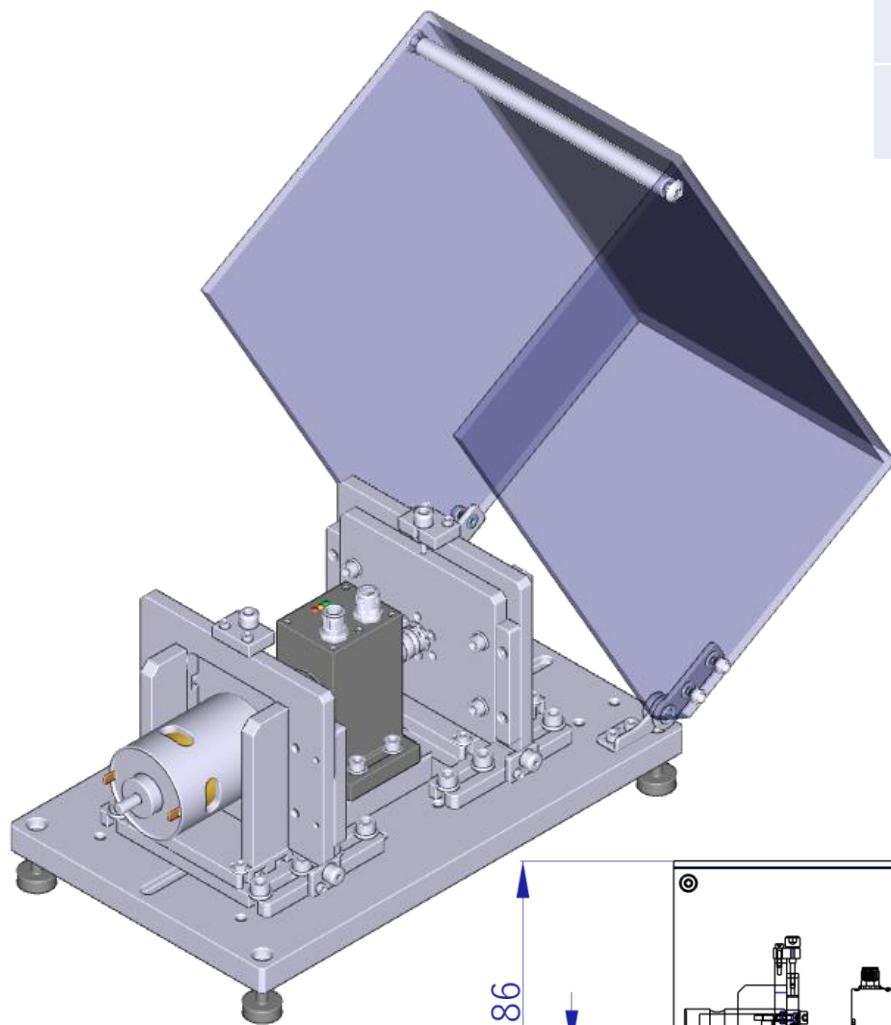
■ 0.07Nm、15,000rpm、自然冷却モデル

トルクセンサー

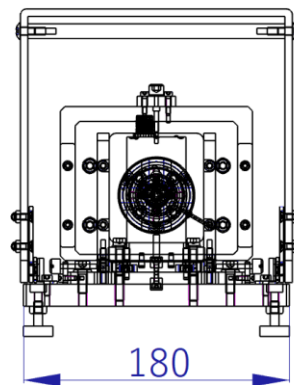
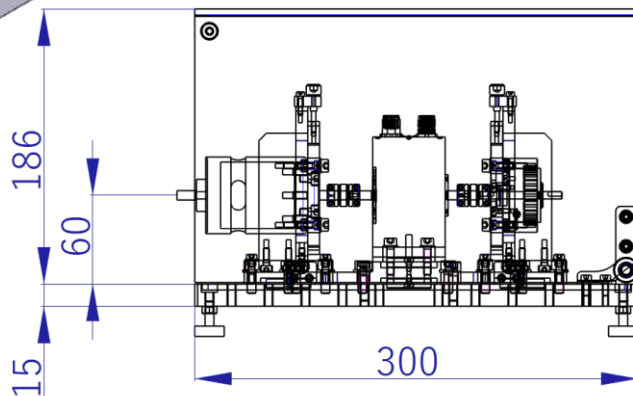
**TS101/01**

ヒステリシス  
ブレーキ

**HB-10M-2**



カバー装着状態



## ベンチ仕様

軸高さ 60mm

シャフト径(トルクセンサー)  $\Phi 6$ mm

## 取付可能モータ外径

L型面板 ~  $\Phi 60$ mm

V型ブロック面板 ~  $\Phi 60$ mm

冷却なし

5分以下 連続

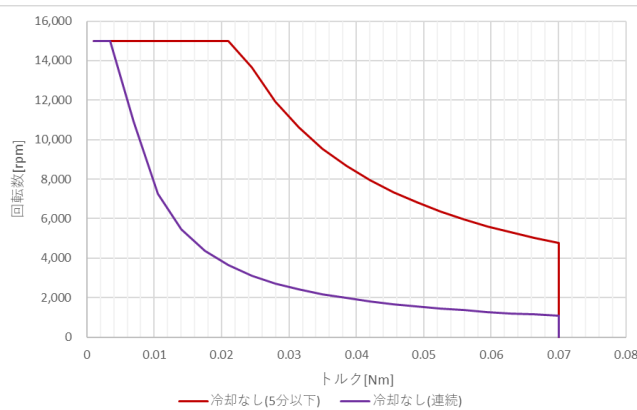
35W 8W

## ベンチ性能

定格トルク  
**0.07 Nm**

最高回転数

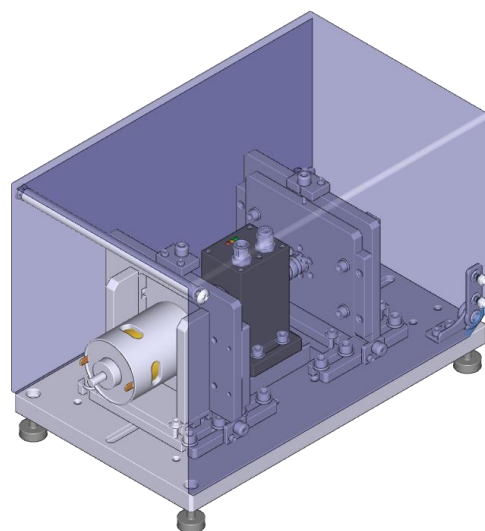
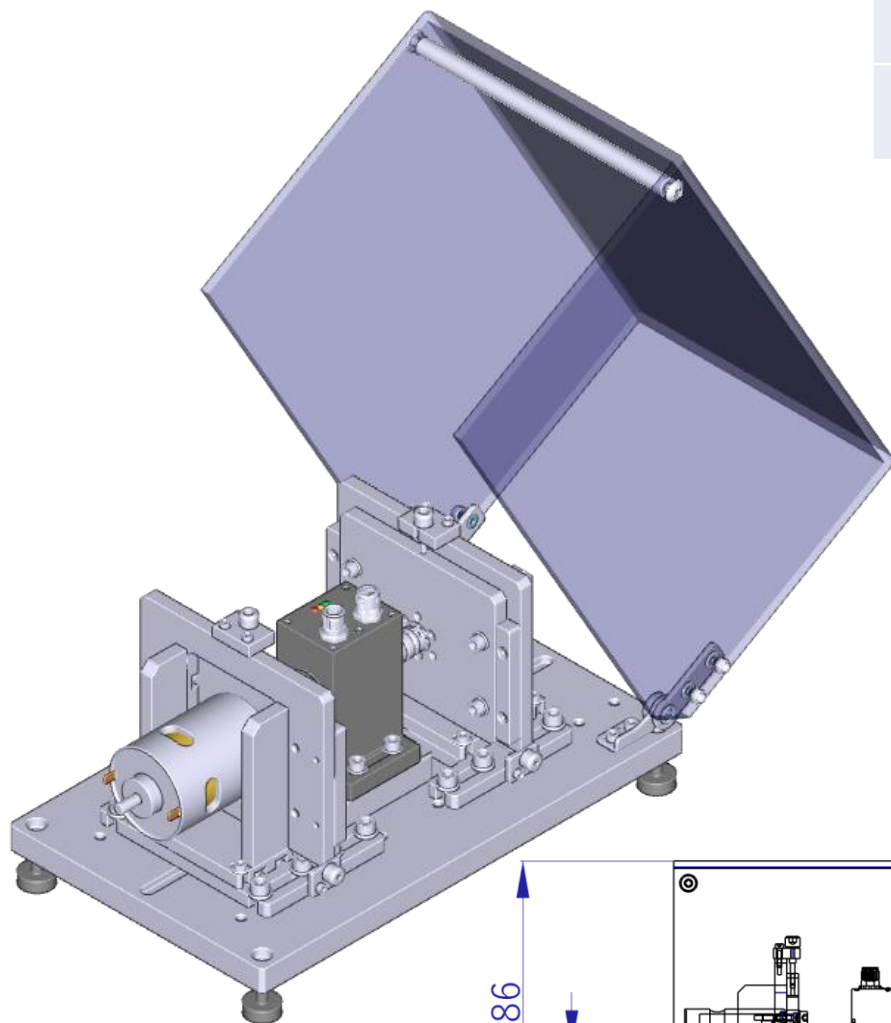
**15,000 rpm**



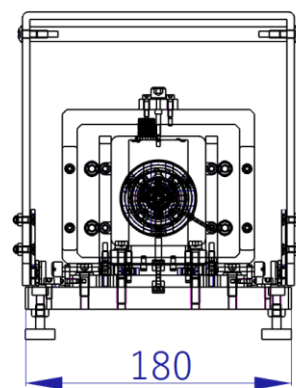
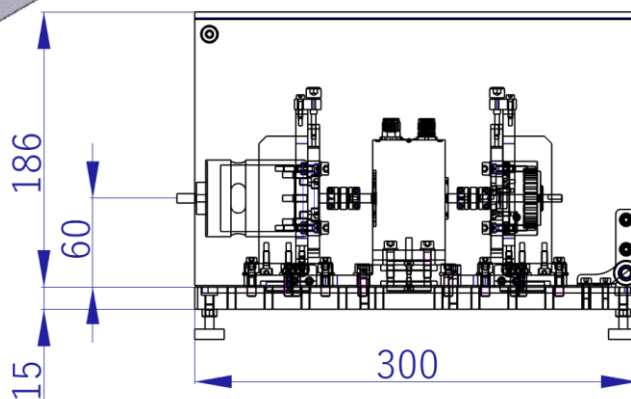
# TSB014/H ~デスクトップコンパクトベンチ~

■ 0.14Nm、15,000rpm、自然冷却モデル

トルクセンサー	<b>TS102/01</b>
ヒステリシス ブレーキ	<b>HB-20M-2</b>



カバー装着状態

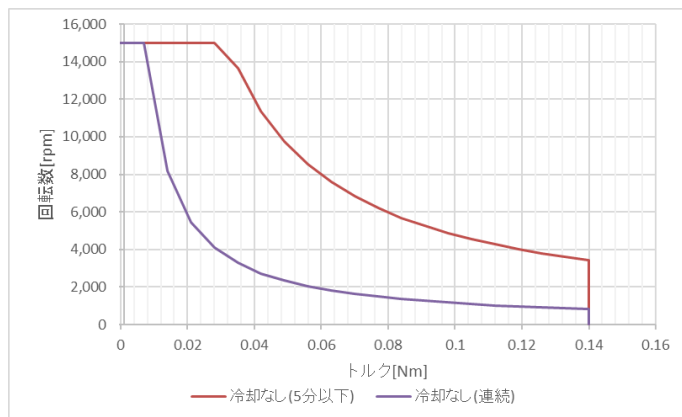


<b>ベンチ仕様</b>	
軸高さ	60mm
シャフト径(トルクセンサー)	Φ6mm
<b>取付可能モータ外径</b>	
L型面板	~Φ60mm
V型ブロック面板	~Φ60mm
冷却なし	
5分以下	連続
50W	12W

## ベンチ性能

定格トルク  
**0.14 Nm**

最高回転数  
**15,000 rpm**



# TSB035/H ~デスクトップコンパクトベンチ~

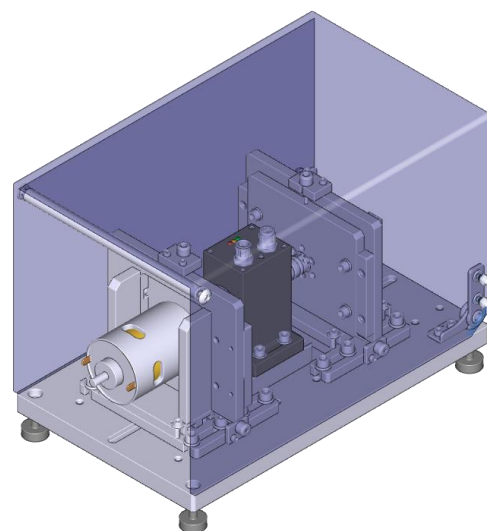
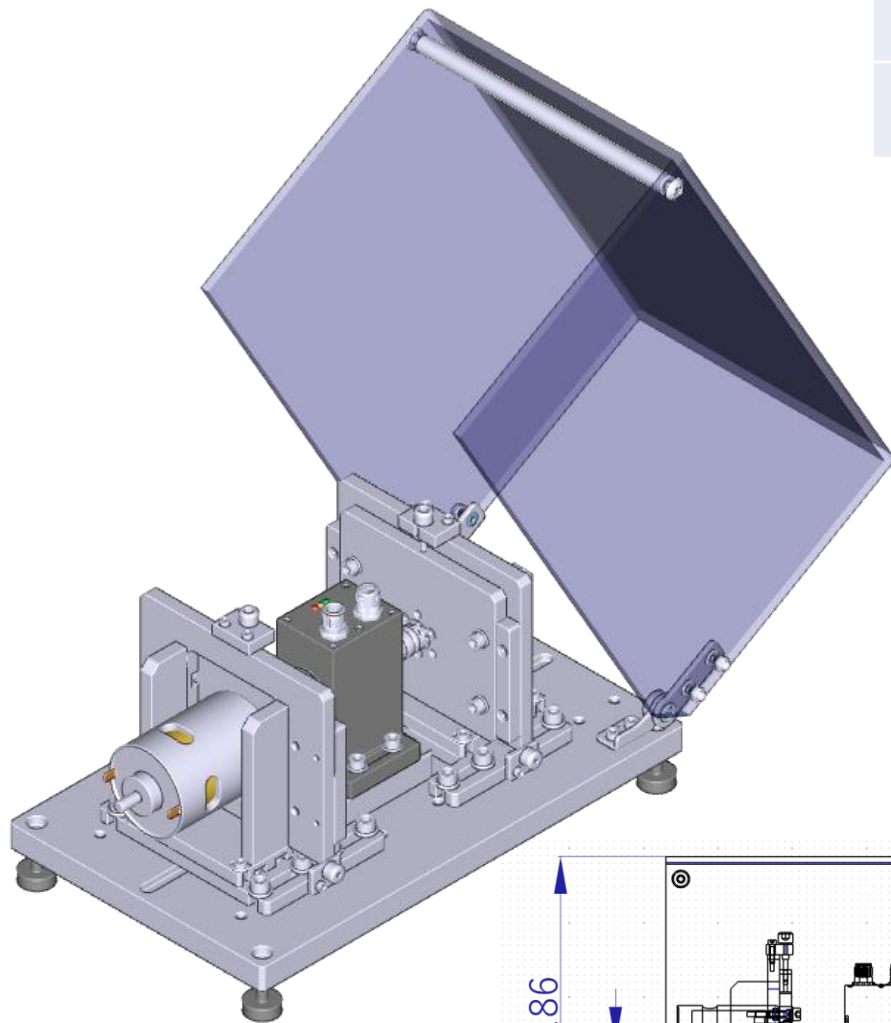
■ 0.35Nm、15,000rpm、自然冷却モデル

トルクセンサー

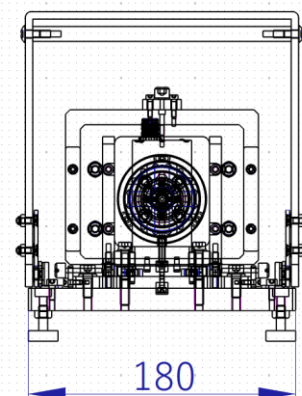
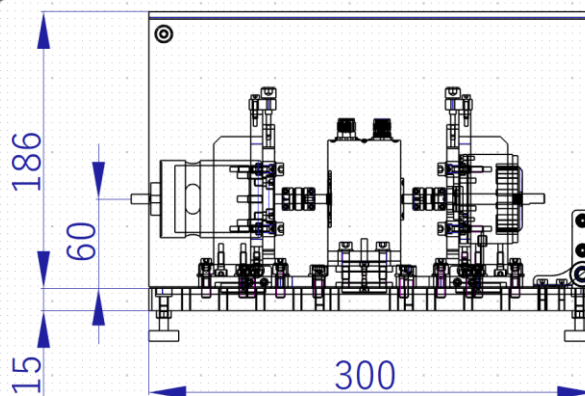
**TS103/01**

ヒステリシス  
ブレーキ

**HB-50M-2**



カバー装着状態



## ベンチ仕様

軸高さ 60mm

シャフト径(トルクセンサー)  $\Phi 6$ mm

## 取付可能モータ外径

L型面板 ~  $\Phi 60$ mm

V型ブロック面板 ~  $\Phi 60$ mm

冷却なし

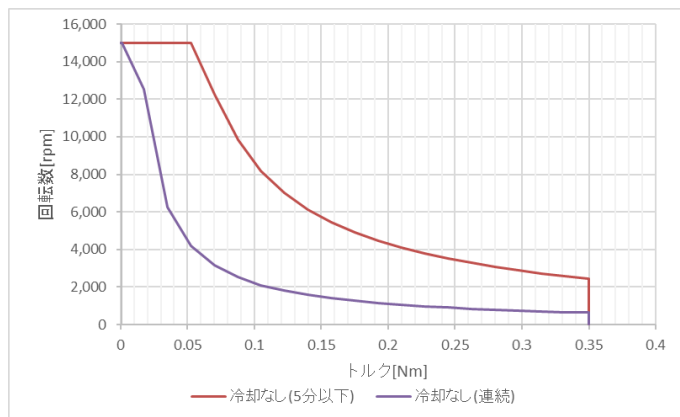
5分以下 連続

90W 23W

## ベンチ性能

定格トルク  
**0.35 Nm**

最高回転数  
**15,000 rpm**



# TSB100/A ~デスクトップベンチ~

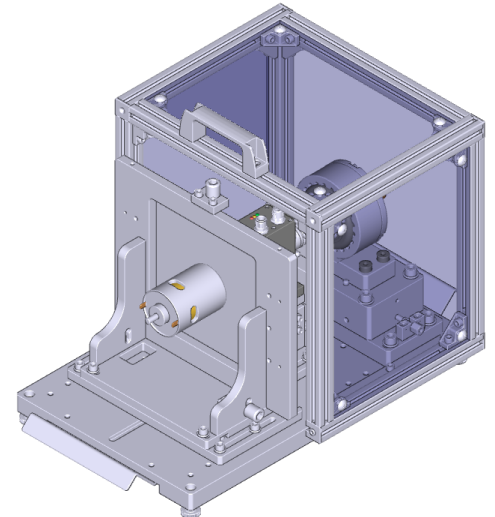
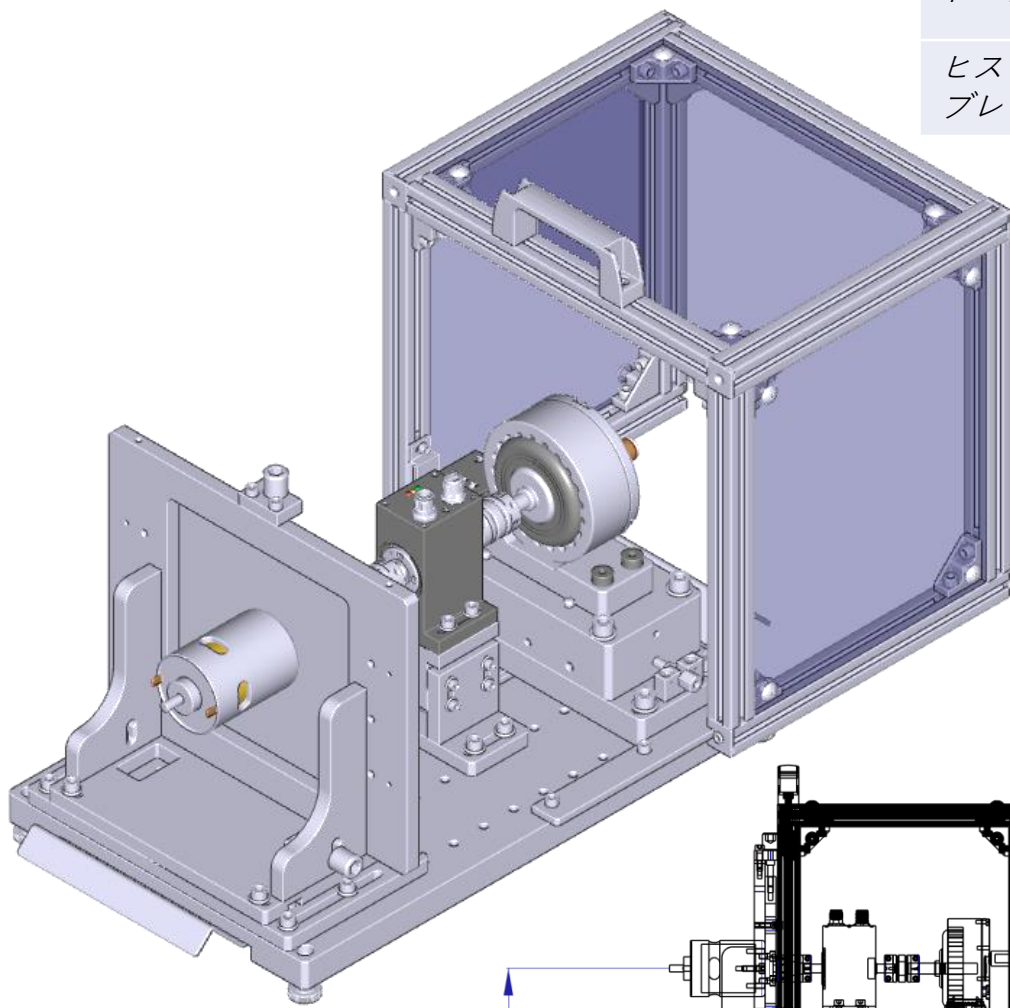
■ 1Nm、15,000rpm、コンプレッサー空冷式モデル

トルクセンサー

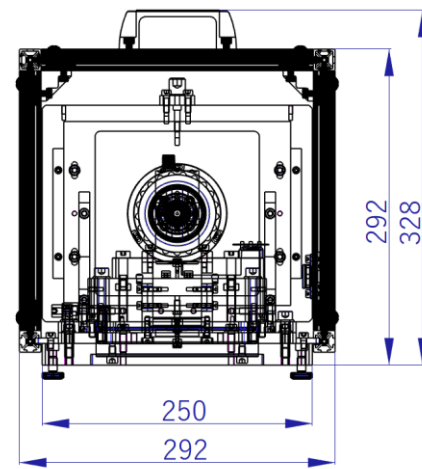
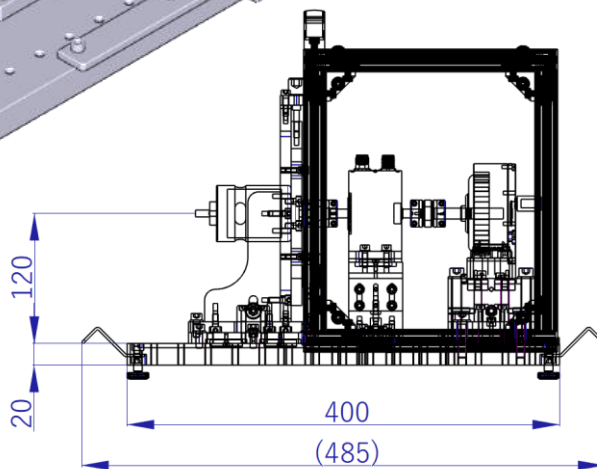
**TS104/01**

ヒステリシス  
ブレーキ

**AHB-1**



カバー装着状態



## ベンチ仕様

軸高さ	120mm
シャフト径(トルクセンサー)	Φ8mm
<b>取付可能モータ外径</b>	
L型面板	~Φ140mm
V型ブロック面板	~Φ120mm
<b>空冷仕様</b>	
圧力	620.5kPa
流量	283Liter/min
チューブ外径	Φ8mm
音圧レベル	約110dB

冷却あり		冷却なし	
5分以下	連続	5分以下	連続
1,200W	1,200W	250W	55W

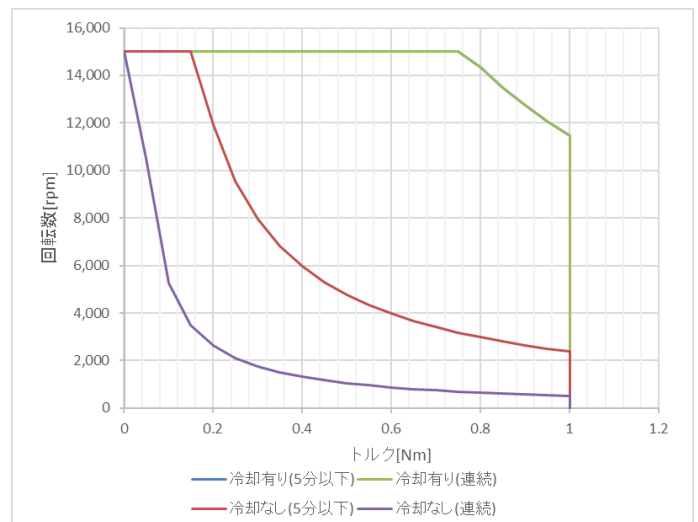
## ベンチ性能

定格トルク

**1 Nm**

最高回転数

**15,000 rpm**



# TSB200/A ～デスクトップベンチ～

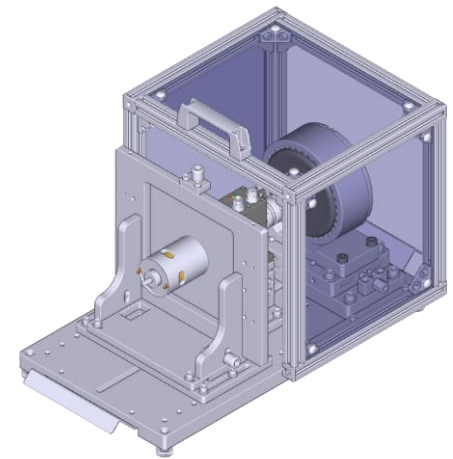
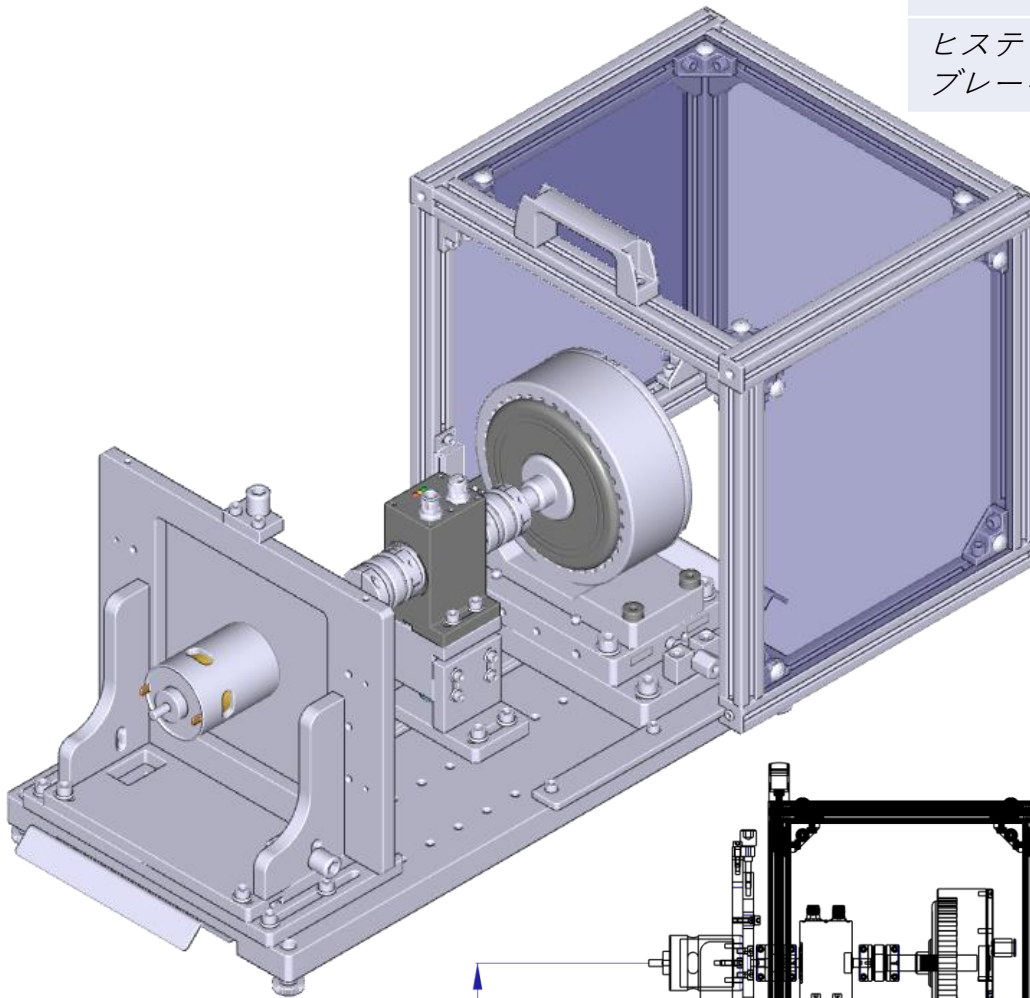
■ 2Nm、15,000rpm、コンプレッサ空冷式モデル

トルクセンサー

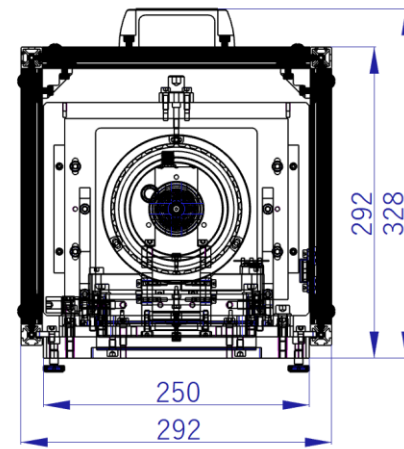
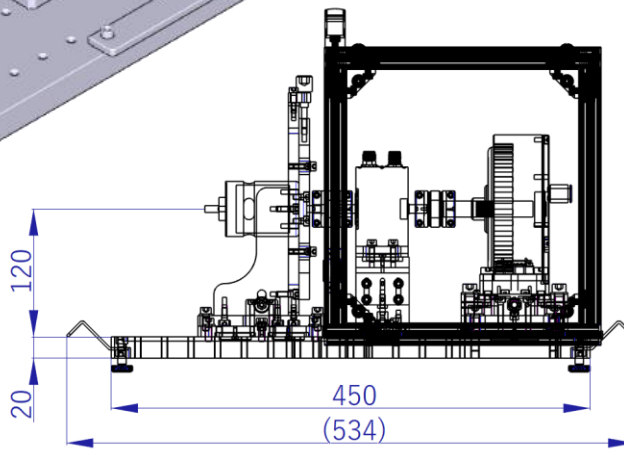
**TS105/01**

ヒステリシス  
ブレーキ

**AHB-3**



カバー装着状態



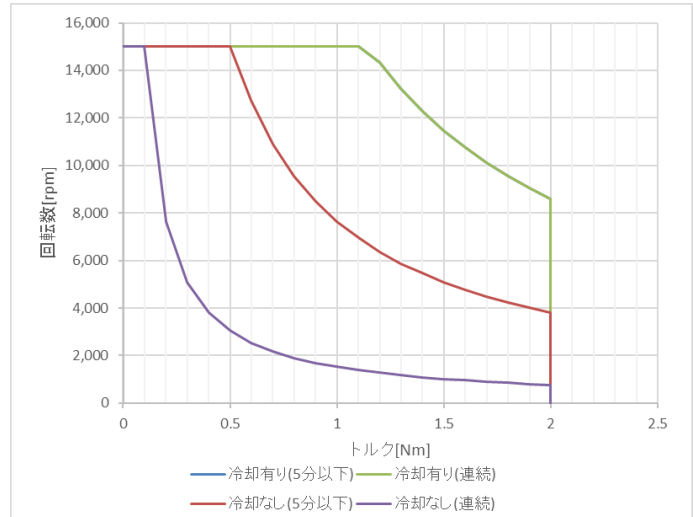
## ベンチ仕様

軸高さ	120mm
シャフト径(トルクセンサー)	Φ8mm
<b>取付可能モータ外径</b>	
L型面板	～Φ140mm
V型ブロック面板	～Φ120mm
<b>空冷仕様</b>	
圧力	620.5kPa
流量	425Liter/min
チューブ外径	Φ10mm
音圧レベル	約110dB

## ベンチ性能

定格トルク  
**2 Nm**

最高回転数  
**15,000 rpm**



冷却あり		冷却なし	
5分以下	連続	5分以下	連続
1,800W	1,800W	800W	160W

# TSB200/B ~デスクトップベンチ~

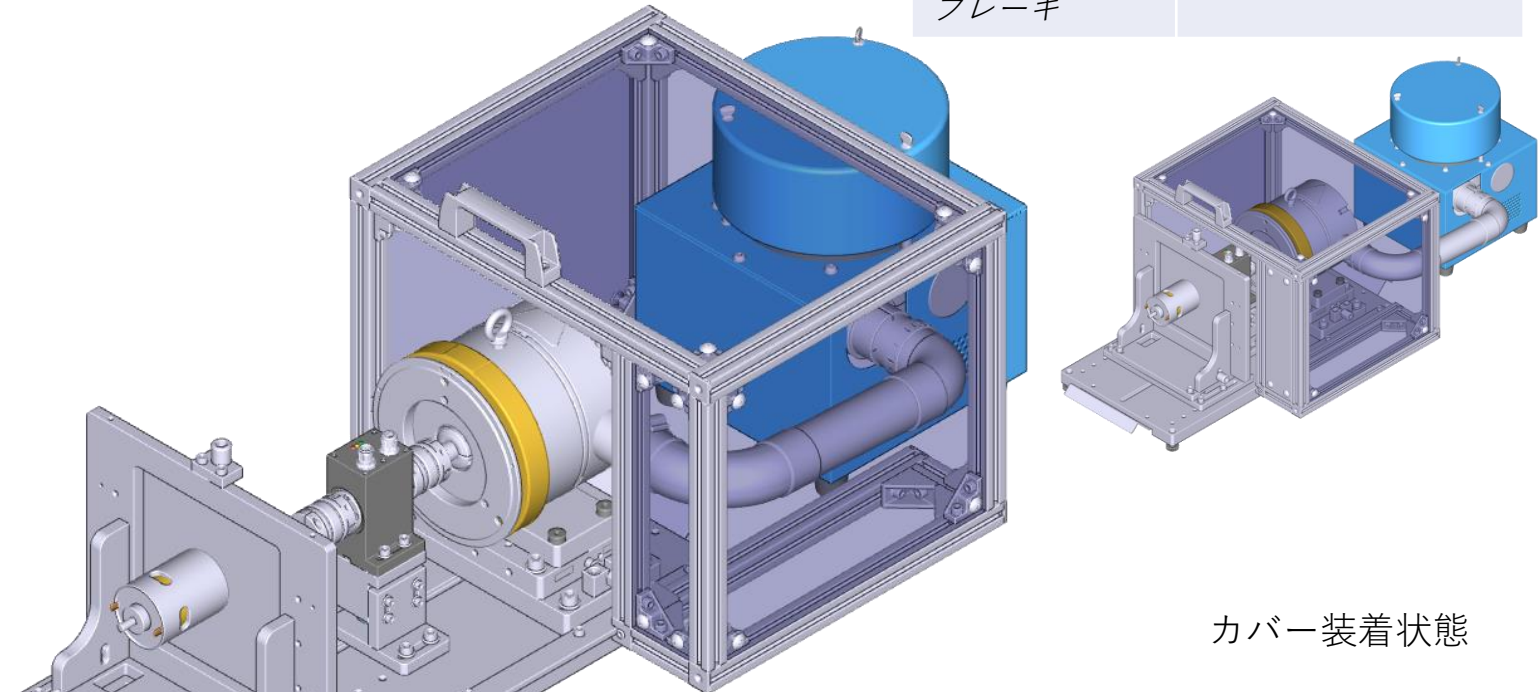
■ 2Nm、15,000rpm、ブロワ空冷式モデル

トルクセンサー

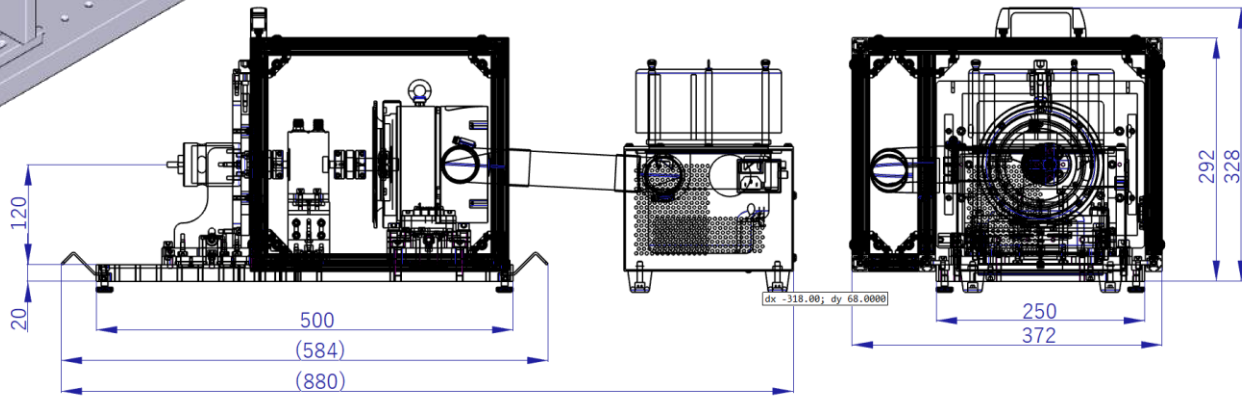
**TS105/01**

ヒステリシス  
ブレーキ

**BHB-3B**



カバー装着状態



## ベンチ仕様

軸高さ 120mm

シャフト径(トルクセンサー)  $\Phi$ 8mm

## 取付可能モータ外径

L型面板  $\sim \Phi$ 140mm

V型ブロック面板  $\sim \Phi$ 120mm

## 空冷仕様

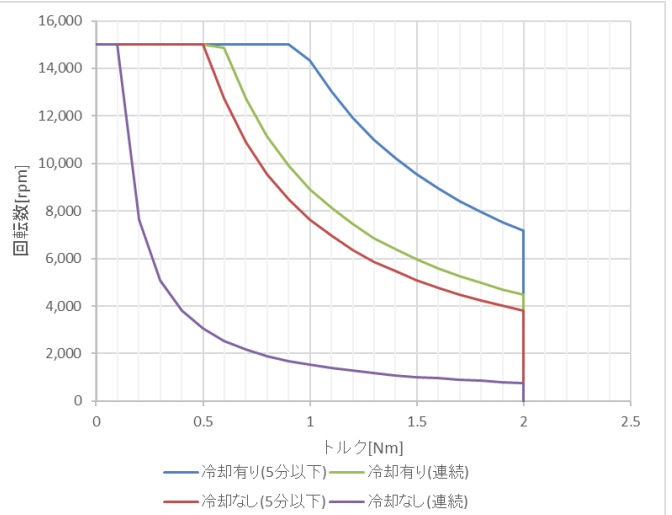
消費電力 600VA

音圧レベル 約80dB

## ベンチ性能

定格トルク  
**2 Nm**

最高回転数  
**15,000 rpm**



冷却あり		冷却なし	
5分以下	連続	5分以下	連続
1,500W	935W	800W	160W



# TSB500/A ~デスクトップベンチ~

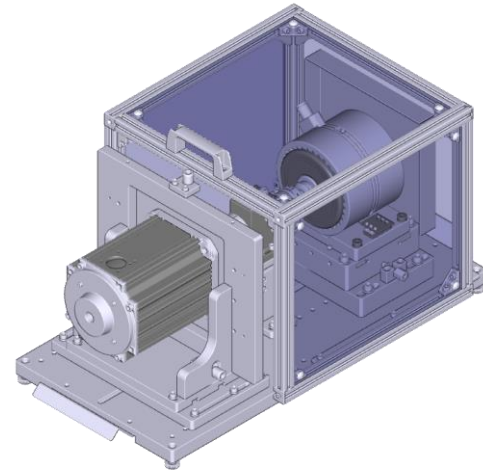
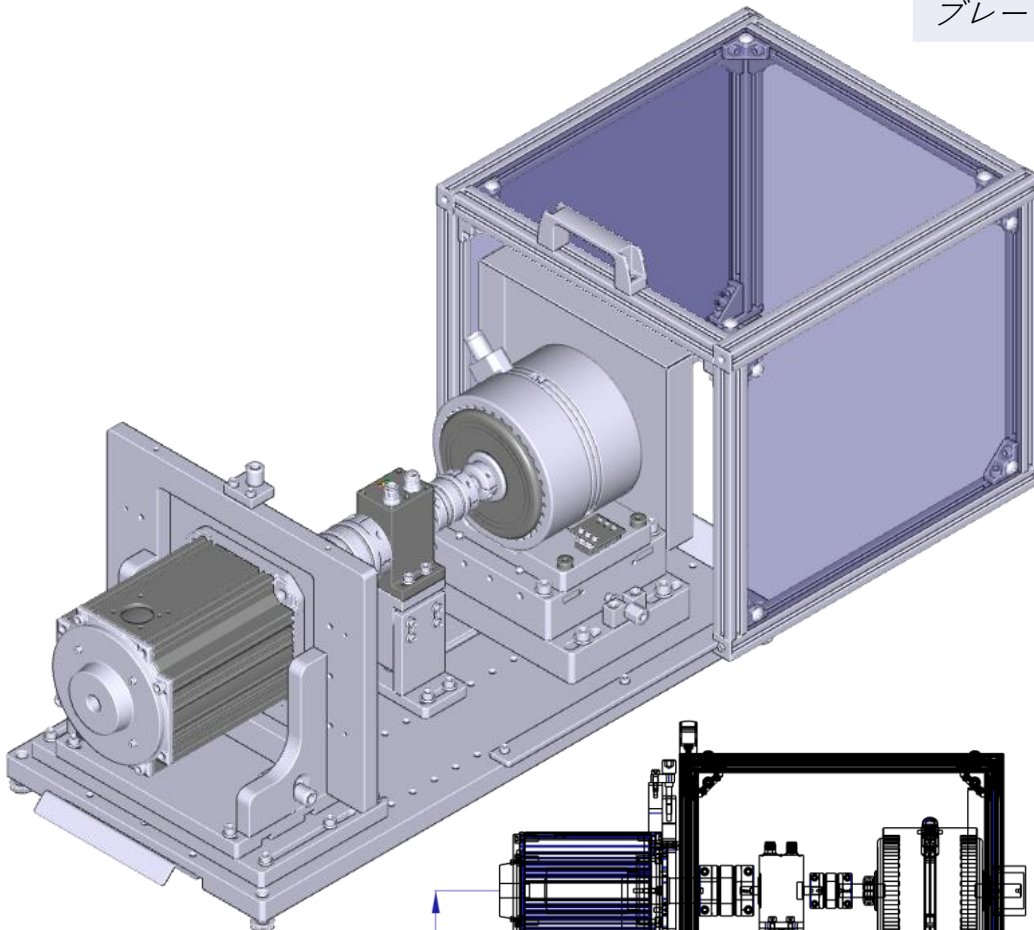
■ 5Nm、15,000rpm、コンプレッサー空冷式モデル

トルクセンサー

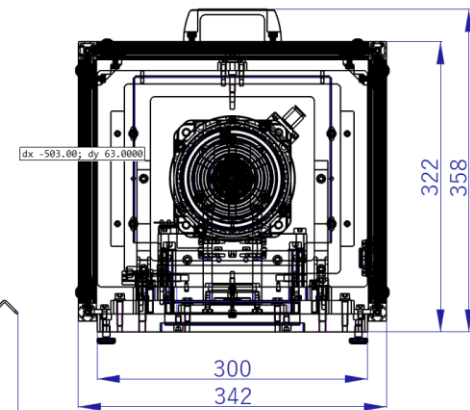
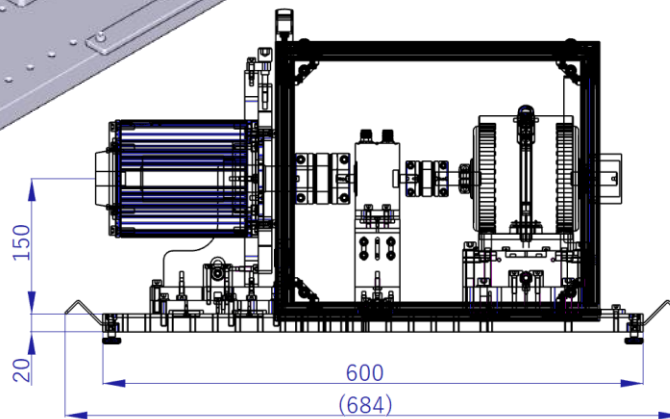
**TS106/01**

ヒステリシス  
ブレーキ

**AHB-6**



カバー装着状態



## ベンチ仕様

軸高さ	150mm
シャフト径(トルクセンサー)	Φ8mm
<b>取付可能モータ外径</b>	
L型面板	~Φ185mm
V型ブロック面板	~Φ150mm
<b>空冷仕様</b>	
圧力	620.5kPa
流量	567Liter/min
チューブ外径	Φ10mm
音圧レベル	約110dB

冷却あり		冷却なし	
5分以下	連続	5分以下	連続
3,000W	3,000W	1,400W	225W

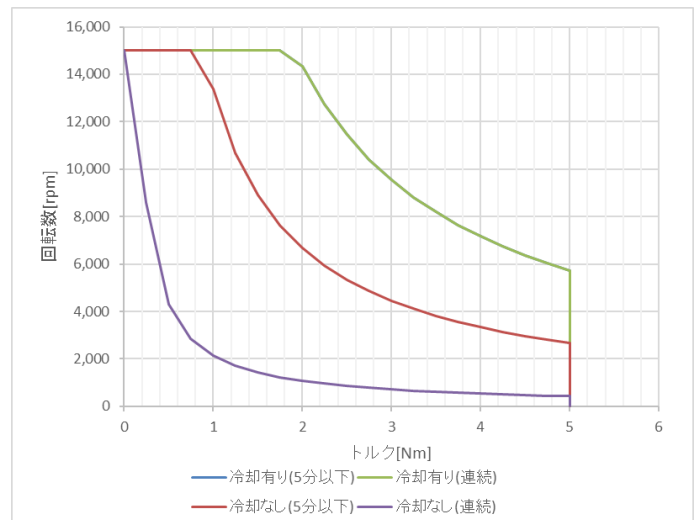
## ベンチ性能

定格トルク

**5 Nm**

最高回転数

**15,000 rpm**



# TSB500/B ~デスクトップベンチ~

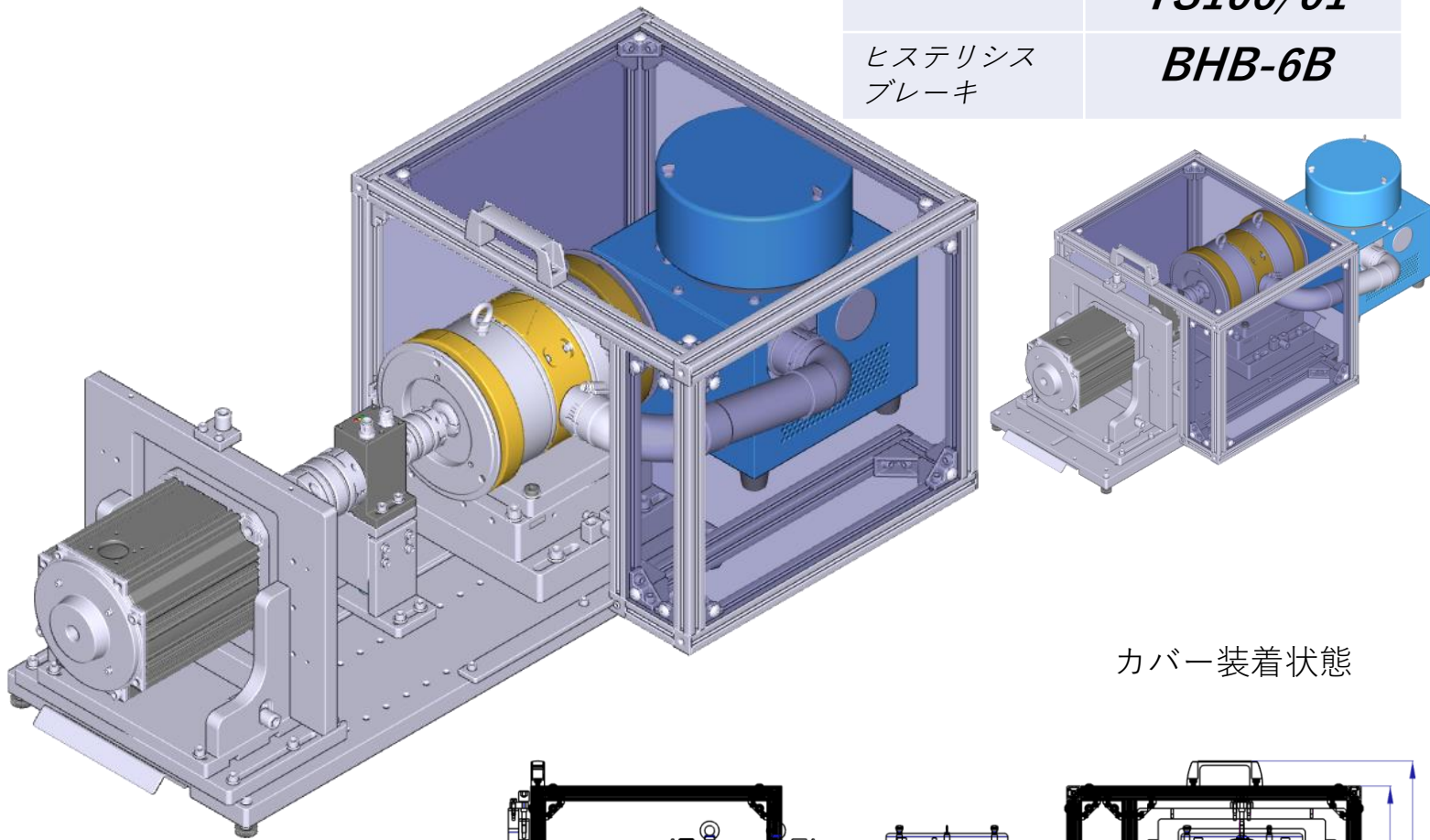
■ 5Nm、15,000rpm、ブロワ空冷式モデル

トルクセンサー

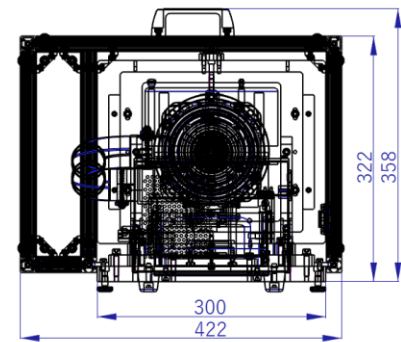
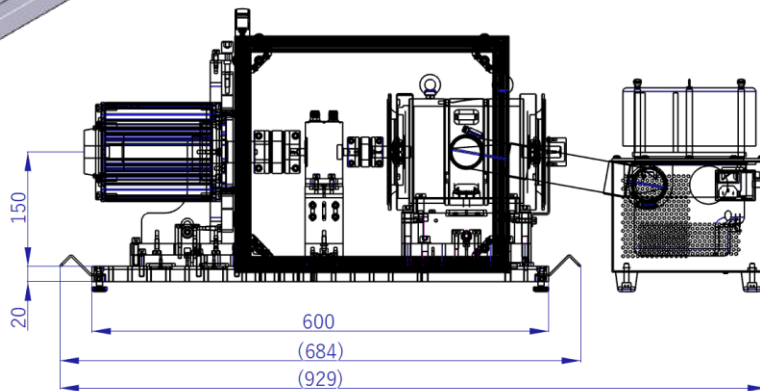
**TS106/01**

ヒステリシス  
ブレーキ

**BHB-6B**



カバー装着状態



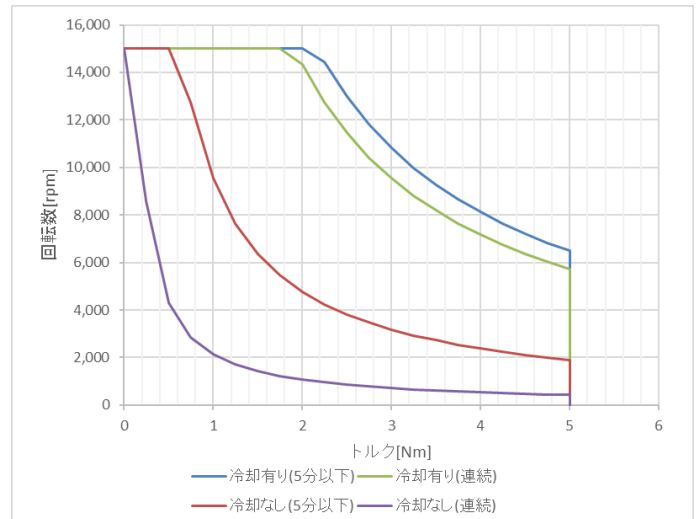
## ベンチ仕様

軸高さ	150mm
シャフト径(トルクセンサー)	Φ8mm
消費電力	50W以下
<b>取付可能モータ外径</b>	
L型面板	~Φ185mm
V型ブロック面板	~Φ150mm
<b>空冷仕様</b>	
消費電力	600VA
音圧レベル	約80dB

## ベンチ性能

定格トルク  
**5 Nm**

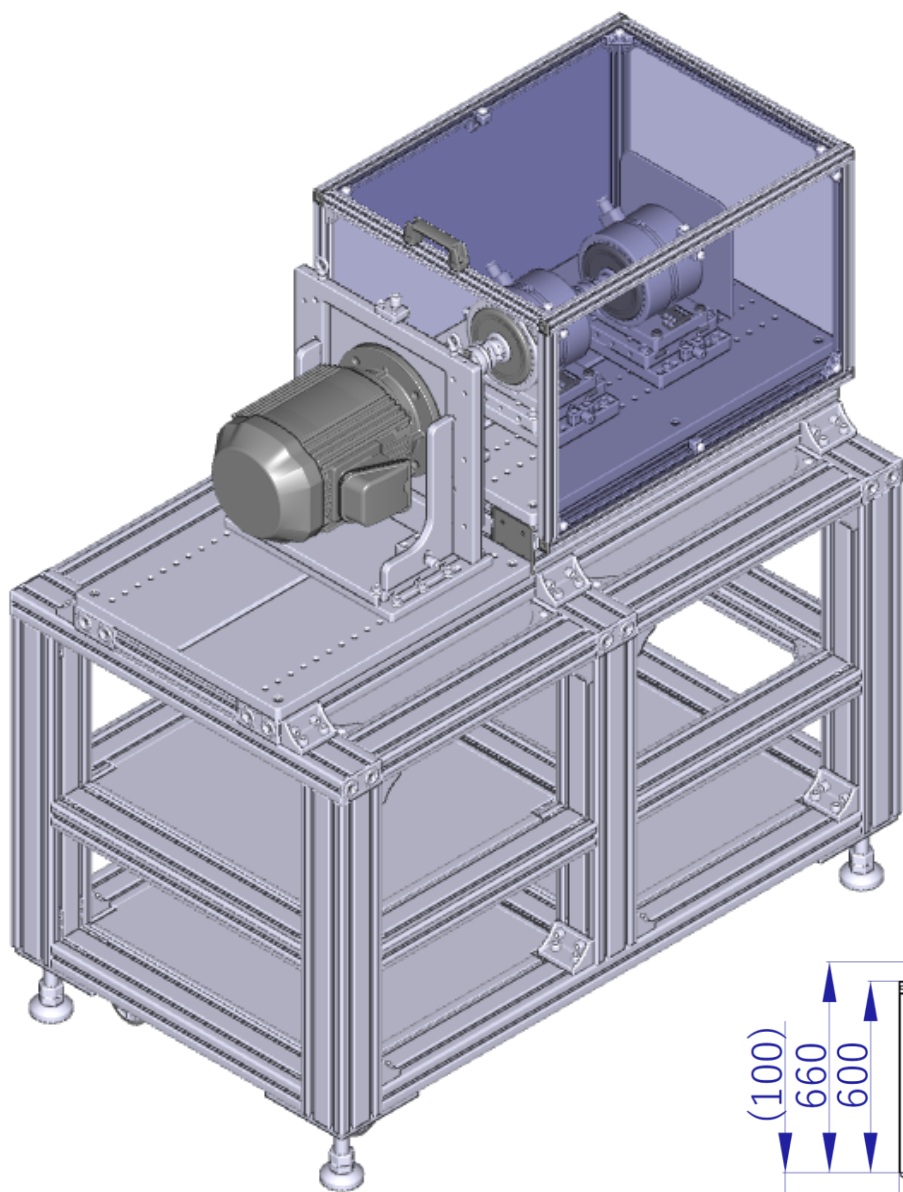
最高回転数  
**15,000 rpm**



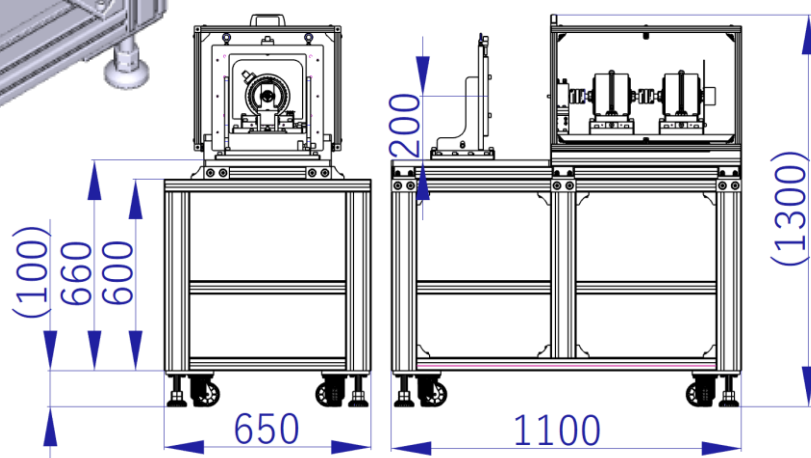
冷却あり		冷却なし	
5分以下	連続	5分以下	連続
3,400W	3,000W	1,000W	225W

# TSB1000/A ~ワゴンテーブルベンチ~

■ 10Nm、14,000rpm、コンプレッサー空冷式モデル



トルクセンサー	<b>TS107/01</b>
ヒステリシスブレーキ	<b>AHB-6(x2)</b>

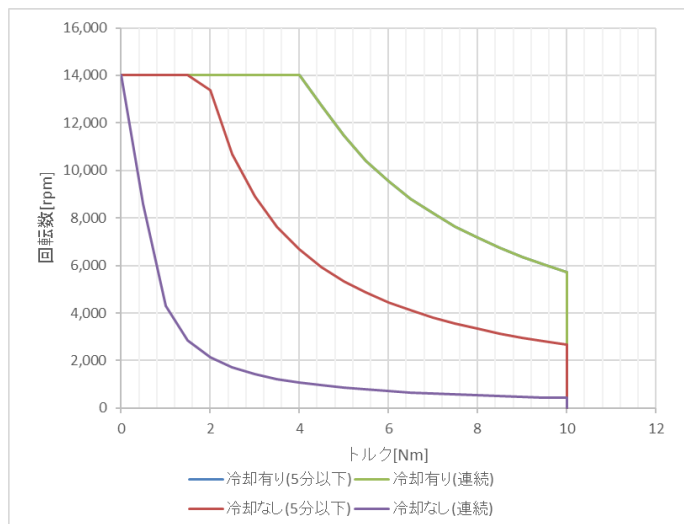


<b>ベンチ仕様</b>	
軸高さ	200mm
シャフト径(トルクセンサー)	Φ9mm
<b>取付可能モータ外径</b>	
L型面板	~Φ230mm
<b>空冷仕様</b>	
圧力	620.5kPa
流量	567Liter/min
チューブ外径	Φ10mm
音圧レベル	約110dB

## ベンチ性能

定格トルク  
**10 Nm**

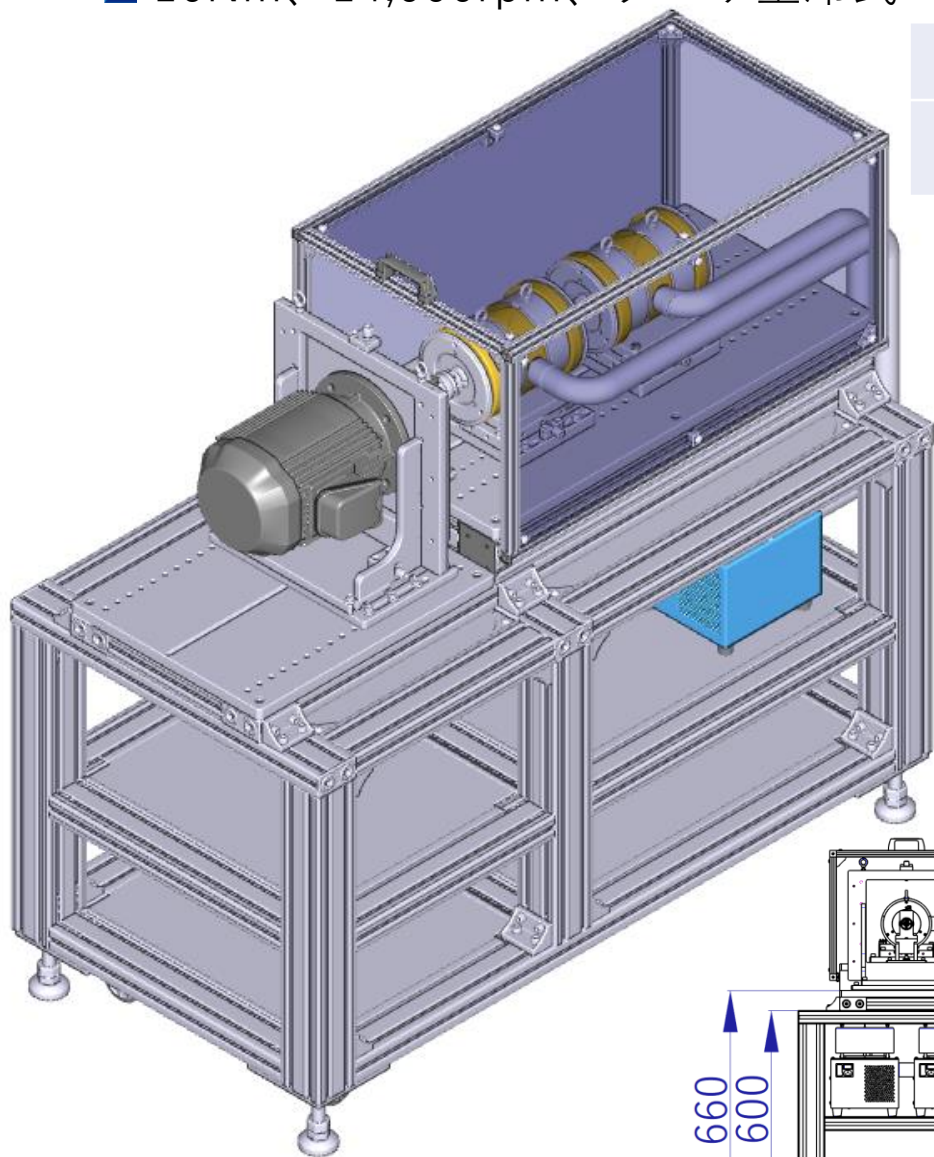
最高回転数  
**14,000 rpm**



冷却あり		冷却なし	
5分以下	連続	5分以下	連続
6,000W	6,000W	2,800W	450W

# TSB1000/B ~ワゴンテーブルベンチ~

■ 10Nm、14,000rpm、ブロワ空冷式モデル

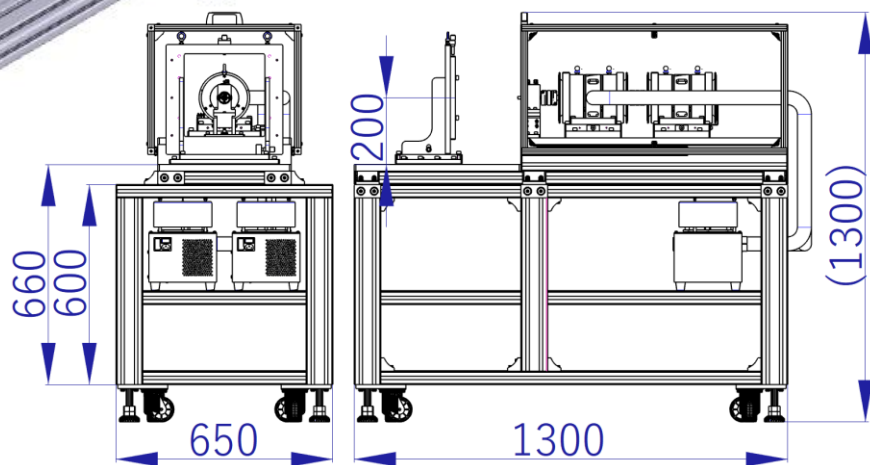


トルクセンサー

**TS107/01**

ヒステリシス  
ブレーキ

**BHB-6B(x2)**



## ベンチ仕様

軸高さ	200mm
シャフト径(トルクセンサー)	Φ9mm
<b>取付可能モータ外径</b>	
L型面板	~Φ230mm
<b>空冷仕様</b>	
消費電力	1200VA
音圧レベル	約85dB

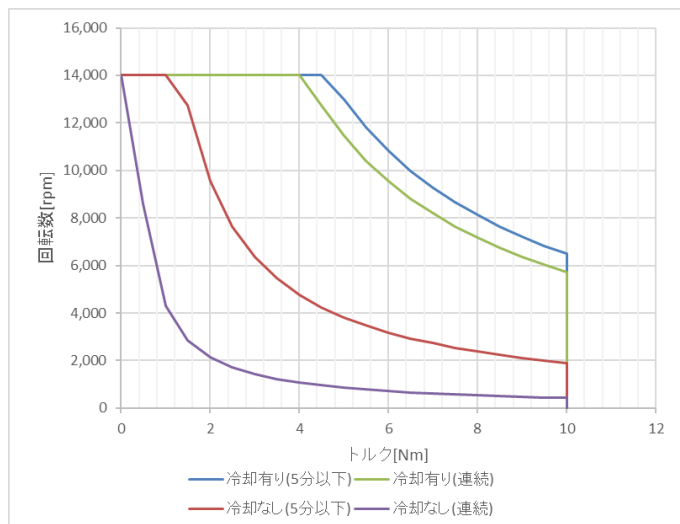
## ベンチ性能

定格トルク

**10 Nm**

最高回転数

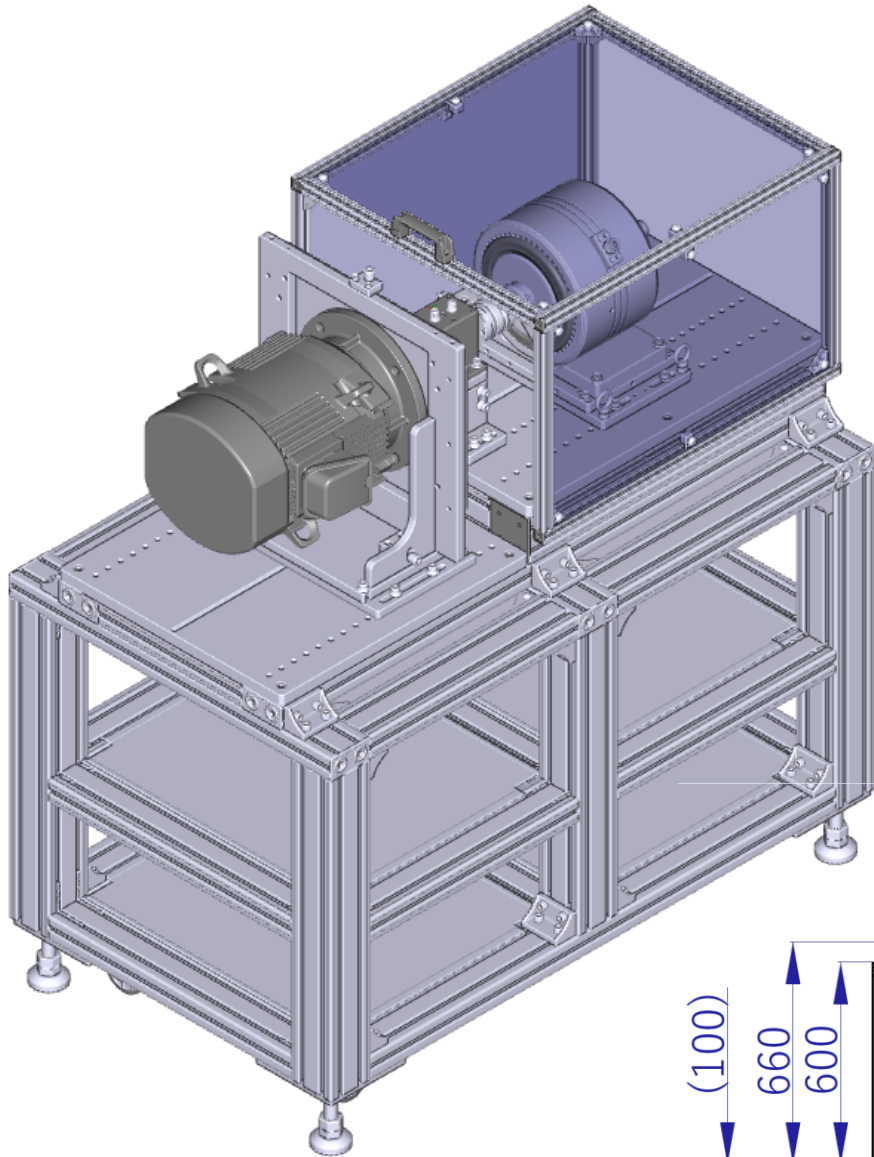
**14,000 rpm**



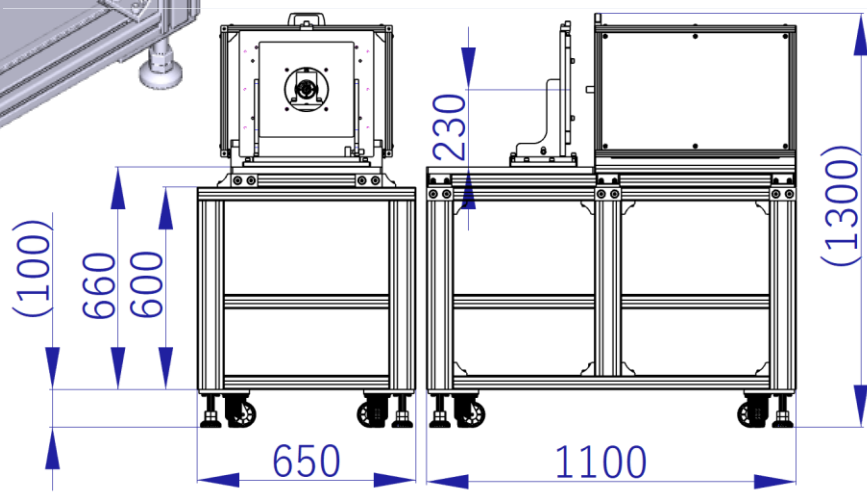
冷却あり		冷却なし	
5分以下	連続	5分以下	連続
6,800W	6,000W	2,000W	450W

# TSB2000/A ~ワゴンテーブルベンチ~

■ 20Nm、8,000rpm、コンプレッサー空冷式モデル



トルクセンサー	<b>TS109/01</b>
ヒステリシスブレーキ	<b>AHB-24</b>

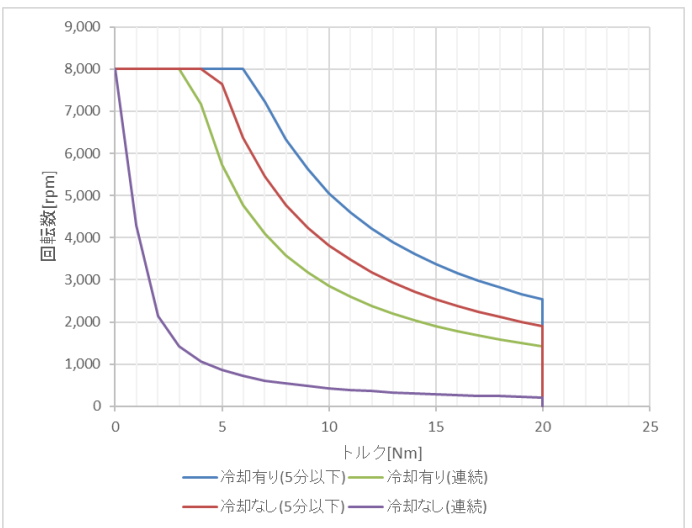


<b>ベンチ仕様</b>	
軸高さ	230mm
シャフト径(トルクセンサー)	Φ18mm
<b>取付可能モータ外径</b>	
L型面板	~Φ270mm
<b>空冷仕様</b>	
圧力	620.5kPa
流量	567Liter/min
チューブ外径	Φ10mm
音圧レベル	約110dB

**ベンチ性能**

定格トルク  
**20 Nm**

最高回転数  
**8,000 rpm**



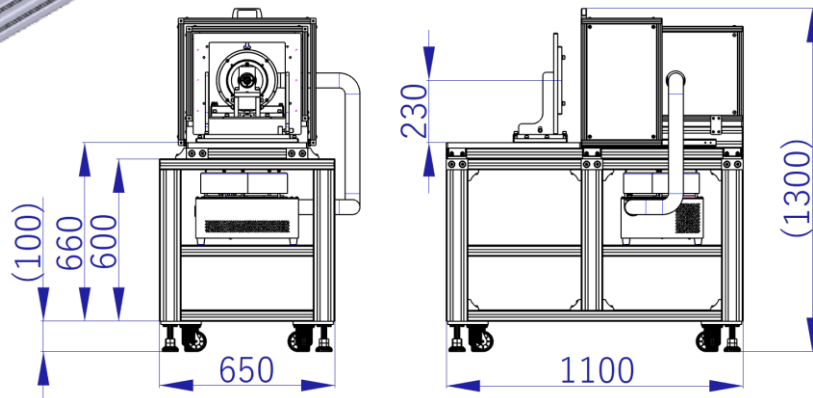
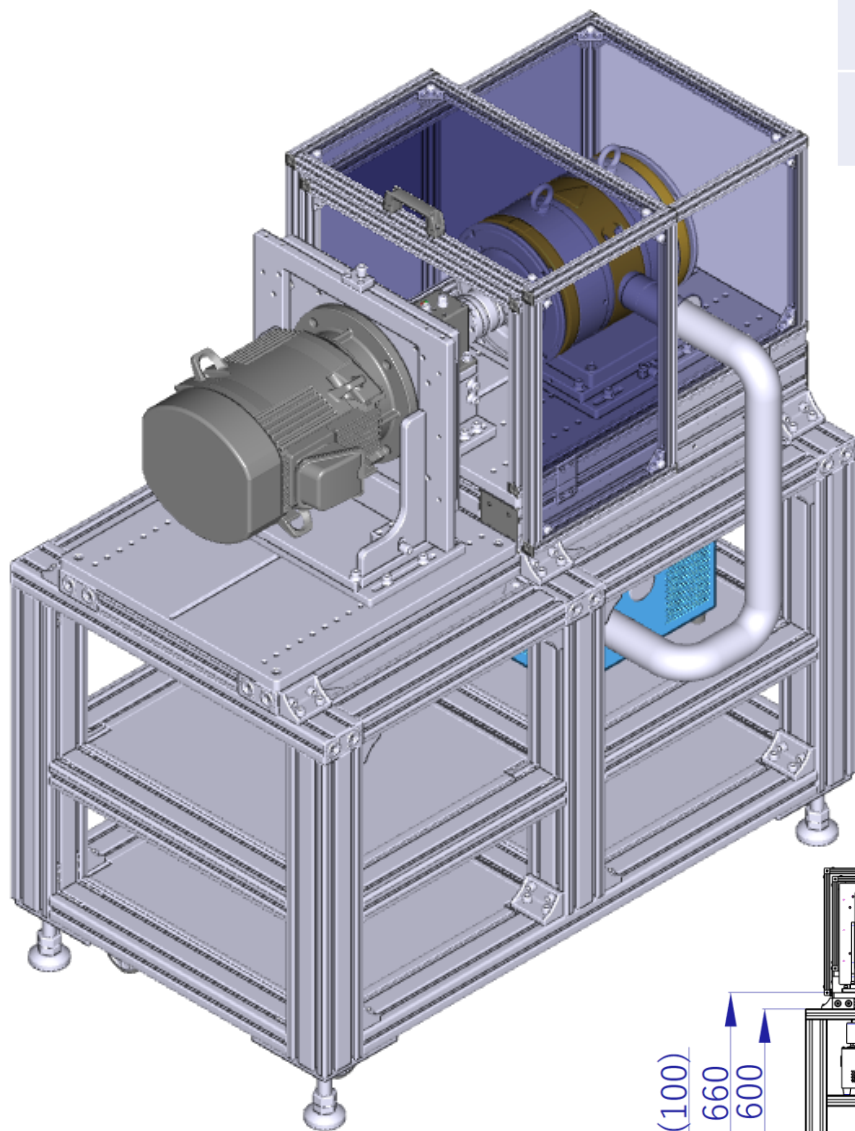
冷却あり		冷却なし	
5分以下	連続	5分以下	連続
5,300W	3,000W	4,000W	450W

# TSB2000/B ~ワゴンテーブルベンチ~

■ 20Nm、8,000rpm、ブロワ空冷式モデル

トルクセンサー **TS109/01**

ヒステリシス  
ブレーキ **BHB-24B**

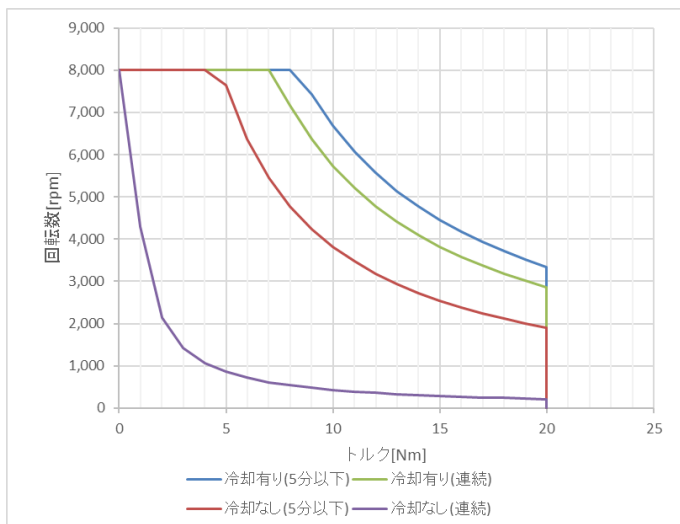


<b>ベンチ仕様</b>	
軸高さ	230mm
シャフト径(トルクセンサー)	Φ18mm
<b>取付可能モータ外径</b>	
L型面板	~Φ270mm
<b>空冷仕様</b>	
消費電力	1000VA
音圧レベル	約85dB

## ベンチ性能

定格トルク  
**20 Nm**

最高回転数  
**8,000 rpm**



冷却あり		冷却なし	
5分以下	連続	5分以下	連続
7,000W	6,000W	4,000W	450W

# TSB5000/A ~ワゴンテーブルベンチ~

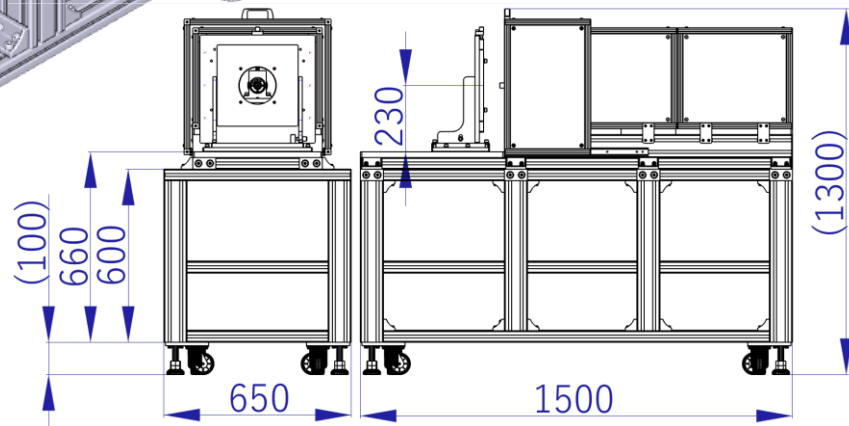
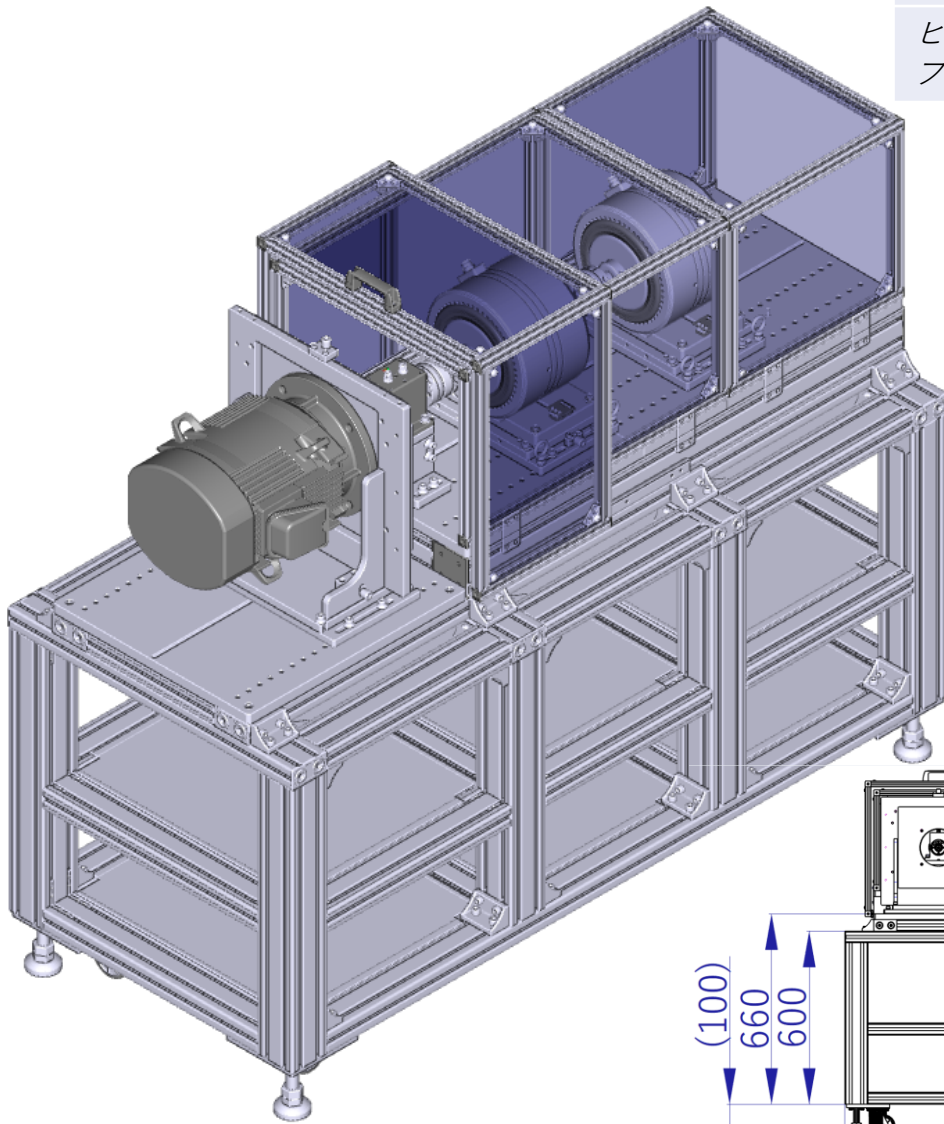
■ 48Nm、8,000rpm、コンプレッサー空冷式モデル

トルクセンサー

**TS110/01**

ヒステリシス  
ブレーキ

**AHB-24(x2)**

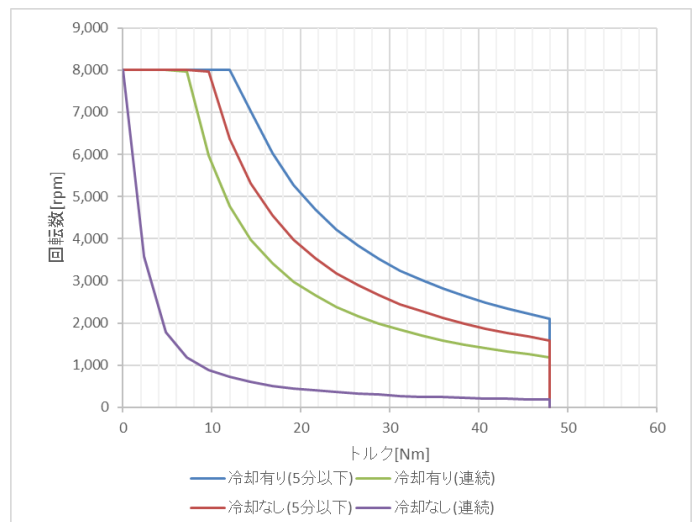


<b>ベンチ仕様</b>	
軸高さ	230mm
シャフト径(トルクセンサー)	Φ18mm
<b>取付可能モータ外径</b>	
L型面板	~Φ270mm
<b>空冷仕様</b>	
圧力	620.5kPa
流量	567Liter/min
チューブ外径	Φ10mm
音圧レベル	約110dB

## ベンチ性能

定格トルク  
**48 Nm**

最高回転数  
**8,000 rpm**



冷却あり		冷却なし	
5分以下	連続	5分以下	連続
10,600W	6,000W	8,000W	900W

# TSB5000/B ~ワゴンテーブルベンチ~

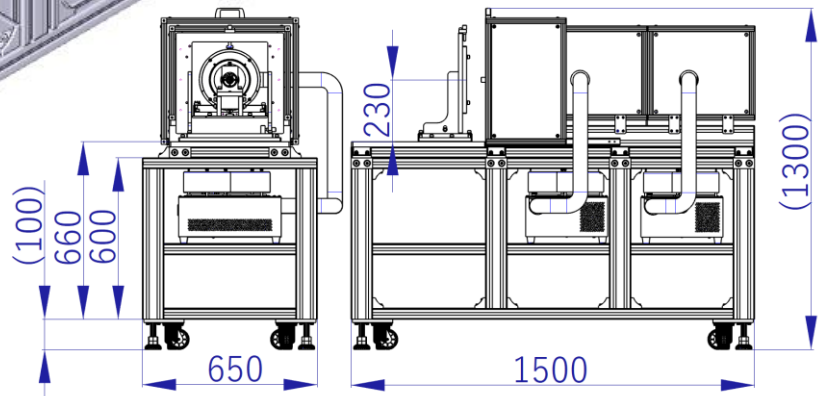
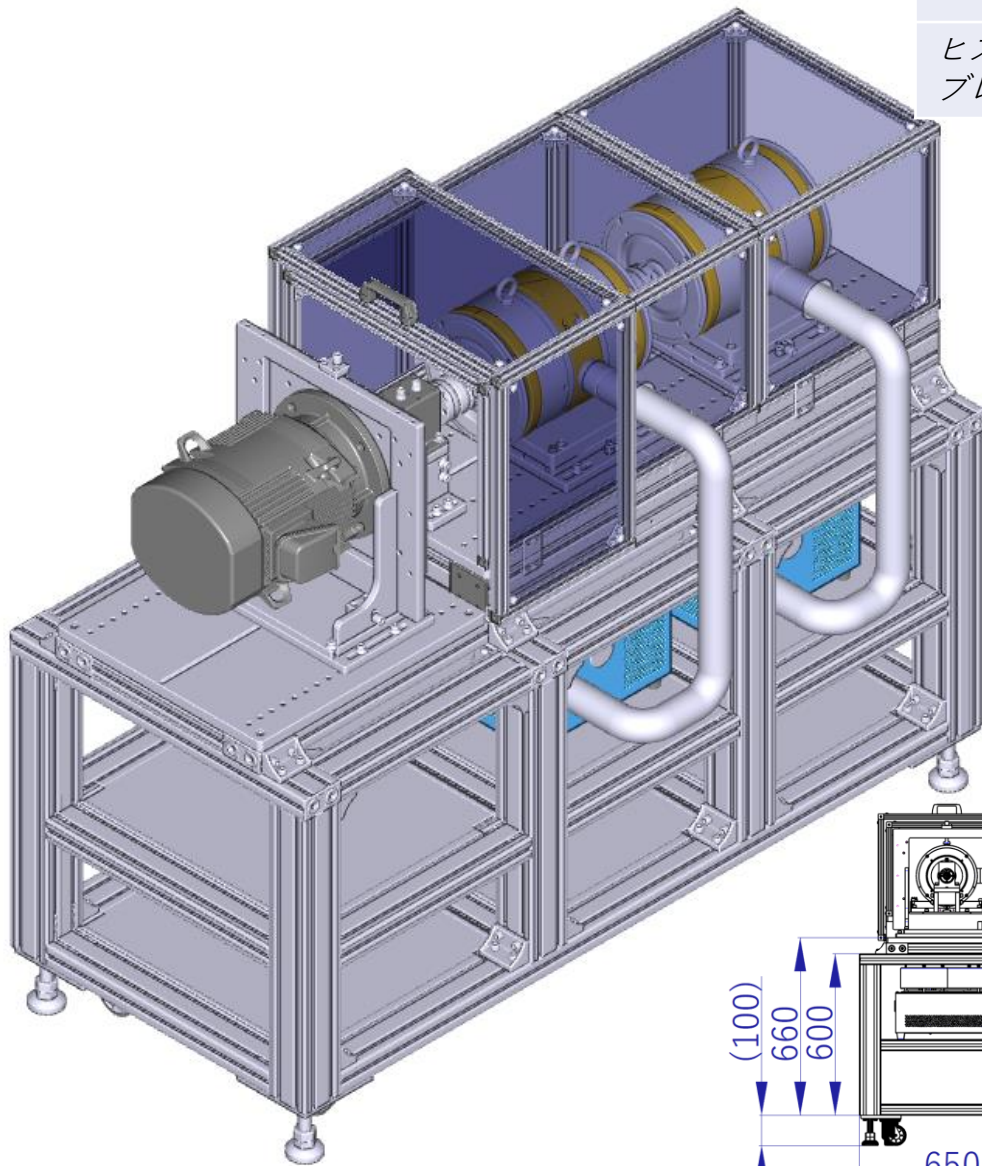
■ 48Nm、8,000rpm、ブロワ空冷式モデル

トルクセンサー

**TS110/01**

ヒステリシス  
ブレーキ

**BHB-24B(x2)**



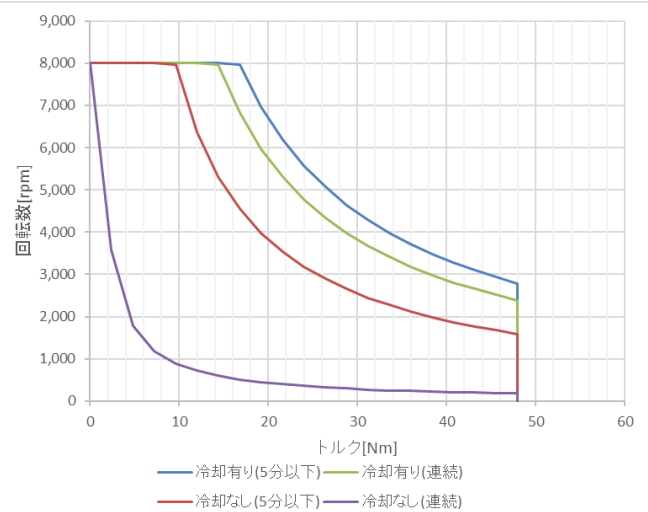
## ベンチ仕様

軸高さ	230mm
シャフト径(トルクセンサー)	Φ18mm
<b>取付可能モータ外径</b>	
L型面板	~Φ270mm
<b>空冷仕様</b>	
消費電力	2000VA
音圧レベル	約85dB

## ベンチ性能

定格トルク  
**48 Nm**

最高回転数  
**8,000 rpm**



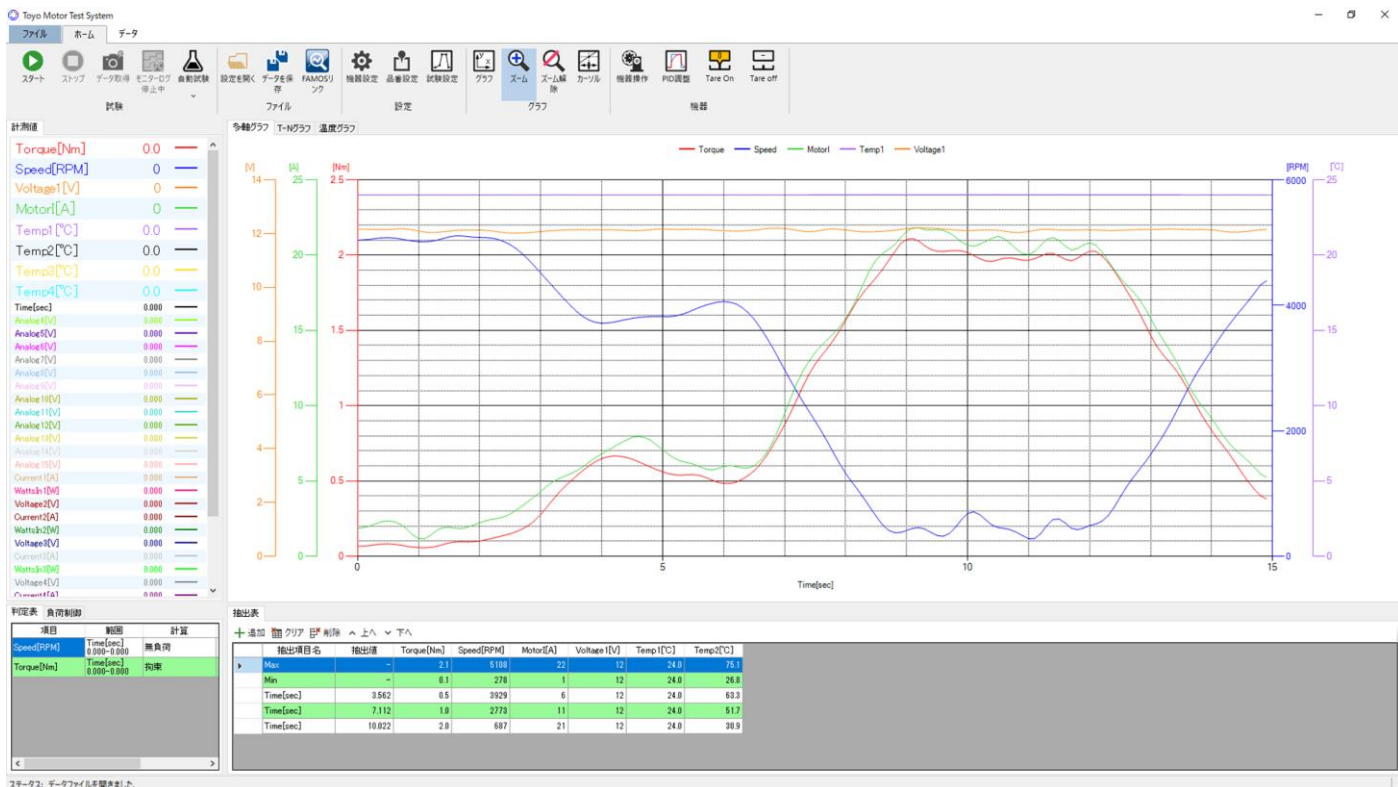
冷却あり		冷却なし	
5分以下	連続	5分以下	連続
14,000W	12,000W	8,000W	900W



# TMT (Toyo Motor Test System)

## ■ 特長

- ▶ TMT(Toyo Motor Test System) は、東陽テクニカが開発したモータ計測用のソフトウェアです。DC/ACモータやステッピングモータ、さらにモータ以外の機構部品のトルク計測にも使われます。
- ▶ 負荷制御(オープンループ、トルク制御、回転数制御)が可能です。
- ▶ 計測値をモニタリングして、ユーザーのタイミングで計測値を取得するモード(モニターモード)および負荷パターンを作成しての自動試験を行うモード(自動試験モード)を備えています。
- ▶ オプションの計測器を追加して、被試験モータの駆動用電源の制御や駆動用パルス出力、アナログ/デジタルの入出力も可能です。
- ▶ 測定データは後処理で近似、平均化、合否判定など様々な加工ができます。

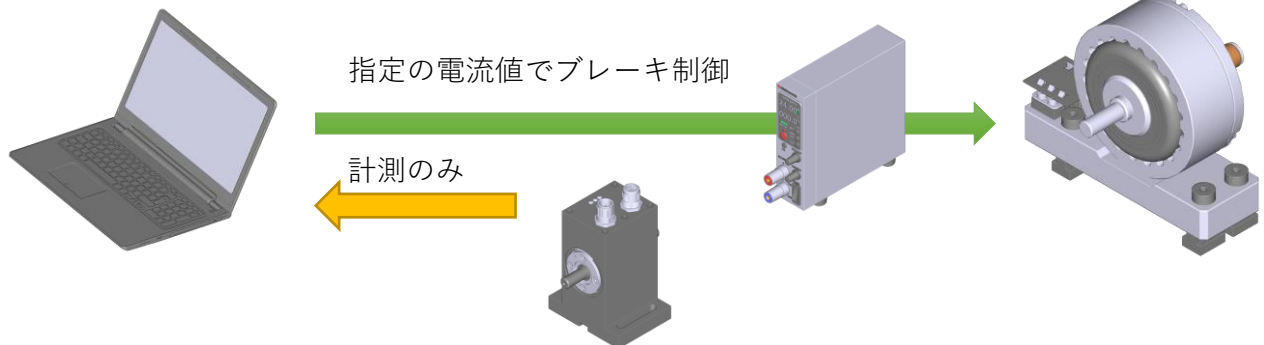


# TMT (Toyo Motor Test System)

## ■ 負荷制御方式

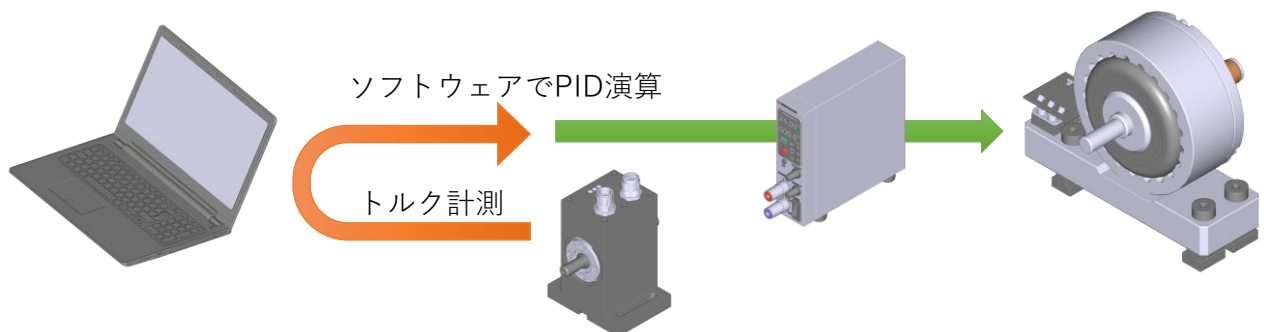
### ≫ オープンループ

- ブレーキに流す電流値(ブレーキ電流)を指定します。100%がブレーキアンプの最大出力となります。
- 供試モータの始動と同時に大きなトルクをかけたい場合や、PID制御によるブレーキ電流量の変動の影響を受けないデータを取得したい場合に使用します。



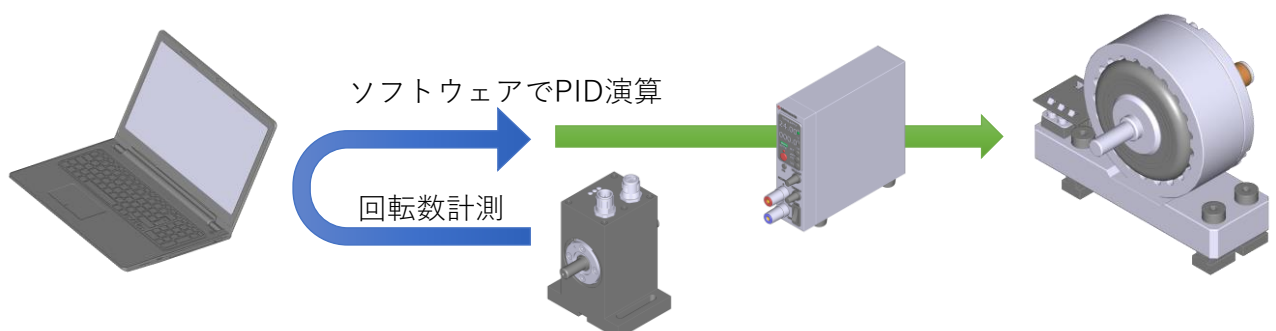
### ≫ トルク制御

- トルクが指令値になるように、ブレーキ電流を増減させるPID制御を行います。
- 被試験モータは回転数制御、指定したトルクにおける回転数やモータ電流値などを確認したい場合に使用します。



### ≫ 回転数制御

- 回転数が指令値になるように、ブレーキ電流を増減させるPID制御を行います。
- 被試験モータはトルク制御、指定した回転数におけるトルクやモータ電流値などを確認したい場合に使用します。



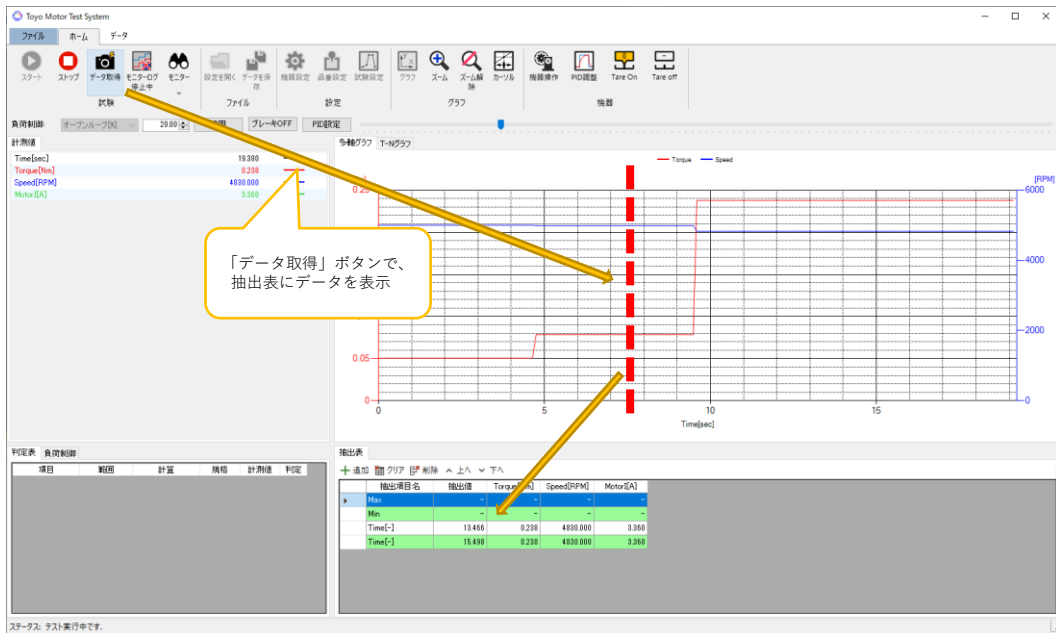
※指令値はTMTソフトウェアから100ms間隔で送っております。

# TMT (Toyo Motor Test System)

## ■ 試験モード

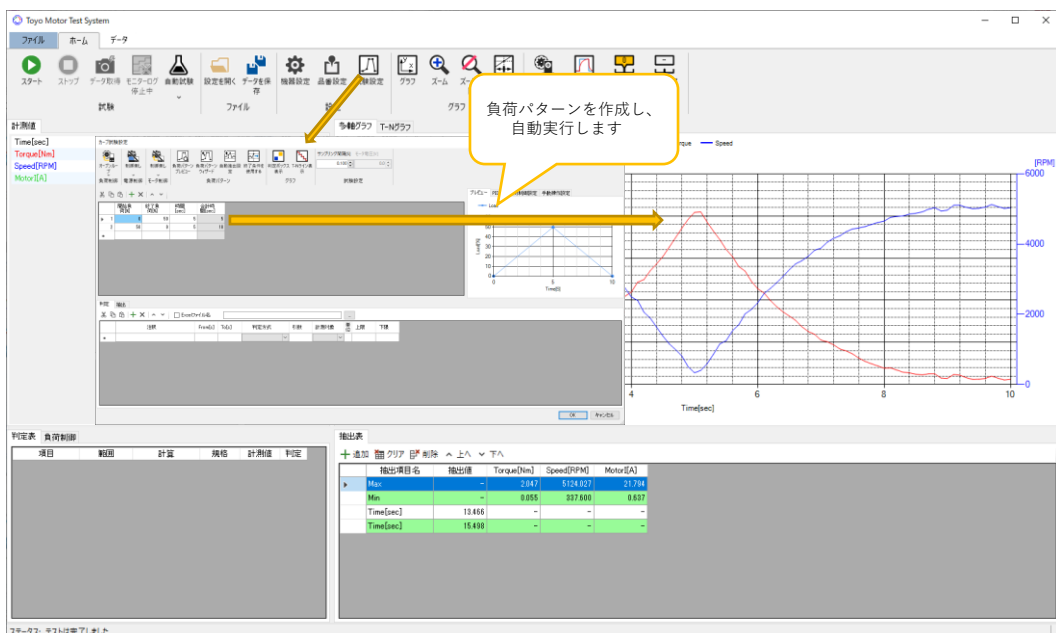
### 》 モニターモード

トルクや回転数などの数値を見ながら、ユーザが任意のタイミングで、ブレーキへの指令値を変更できます。初めて試験する供試モータの傾向を把握したい場合や、定格負荷や定格回転数での計測値だけを取得したい場合に使用します。



### 》 自動試験モード

試験設定をユーザが作成してスタートボタンを押すと、試験設定通りにTMTソフトウェアがブレーキを制御し、負荷を変化させます。決めたタイミングでモータ電源や負荷を変化させたい場合や、出荷前検査で使用します。



# TMT (Toyo Motor Test System)

## ■ 電力計

》 TMTから計測項目を設定し、モータ特性値(トルク、回転数など)と同期計測を行うことができます。

電力計による計測値は、トルク、回転数と同じ多軸グラフに表示することができます。

また、電力計の計測値専用の電力計グラフも備えています。

The screenshot displays the 'Toyo Motor Test System' software interface. At the top, there is a menu bar with options like 'ファイル', 'ホーム', and 'データ'. Below it is a toolbar with icons for 'スタート', 'ストップ', 'データ取得', etc. The main window is divided into several sections:

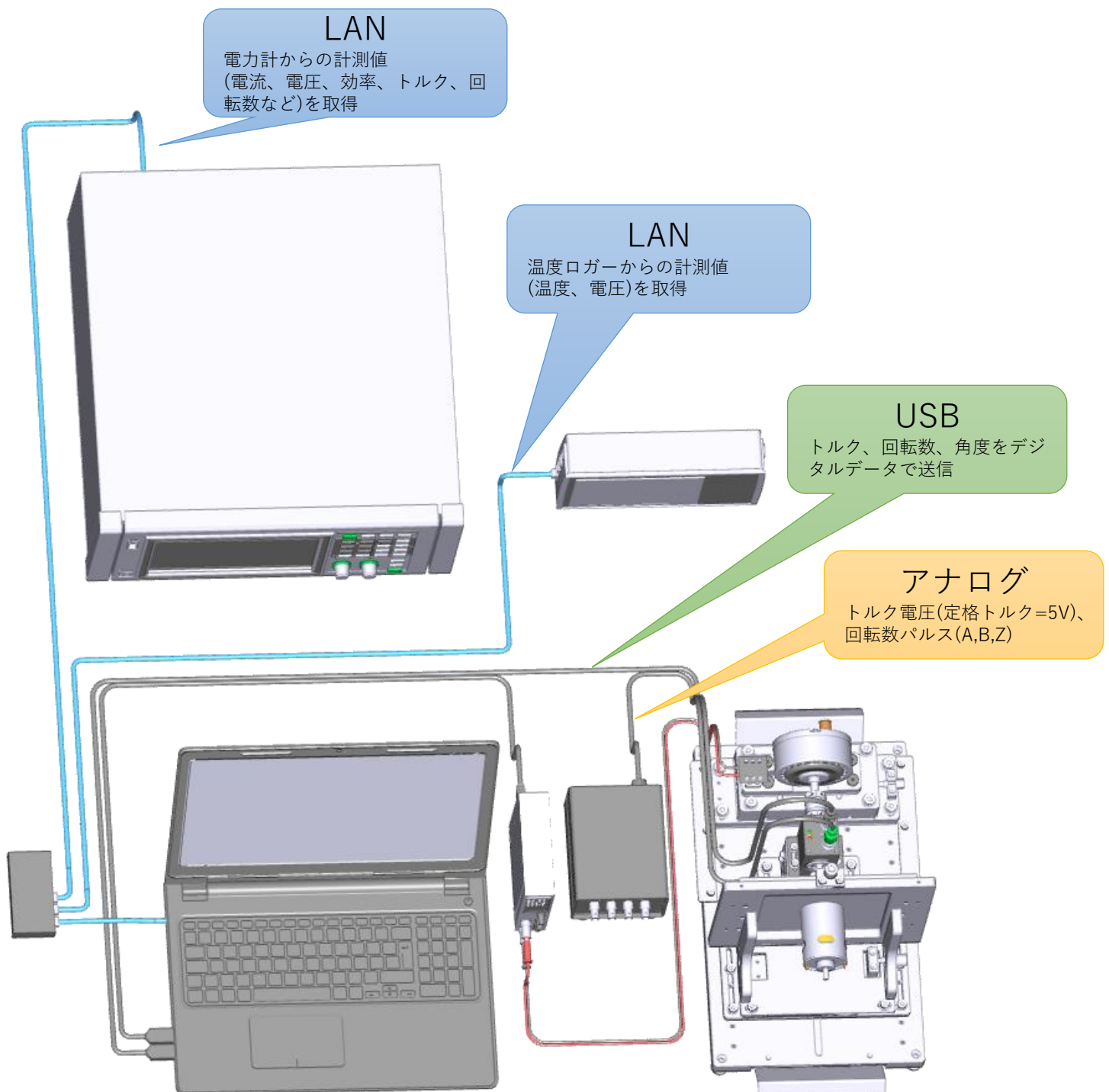
- 計測値 (Measurement Values):** A list of various parameters such as Time[sec], Torque[Nm], Speed[RPM], Motor[A], and various URMS (Voltage, Current, Power) and IRMS (Current, Power) values, all currently set to 0.000.
- 多軸グラフ (Multi-axis Graph):** A graph showing multiple data series over time (0 to 2 seconds). The Y-axis has multiple scales: Torque [Nm] (0-120), Speed [RPM] (0-6000), and various current and power values. The graph shows Torque and Speed as relatively flat lines, while current and power values show some fluctuations.
- PW6001 設定 (PW6001 Settings):** A configuration window for the power meter. It includes fields for '機器インターフェイス' (Device Interface) set to 'TCP/IP', 'GPIB アドレス' (GPIB Address) set to '1', 'IPアドレス' (IP Address) set to '192.168.1.1', and 'ポート番号' (Port Number) set to '23'. There is also a checkbox for 'チャンネル名に接頭語を付ける' (Add prefix to channel name) with 'PW\_' entered in the adjacent field.
- Measurement Selection Table:** A table with columns for '実効値' (RMS), '平均値' (Average), '交流成分' (AC Component), '基本波成分' (Fundamental Component), 'ピーク+' (Peak+), '高調波歪率' (THD), '不平衡率' (Unbalance), and '周波数' (Frequency). Under '実効値', 'Urms1', 'Urms3', and 'Urms123' are checked. Other categories have various checkboxes for U, I, and P values across different channels.

A yellow callout box with an arrow pointing to the '計測項目' (Measurement Items) list in the top left contains the text: '計測項目を選択すると、数値表示およびグラフ表示が可能になります' (When you select a measurement item, numerical display and graph display become possible).

# TMT (Toyo Motor Test System)

## ■ 電力計と温度ロガーのケーブル接続図

- ▶▶ PCとLANで電力計と温度ロガーと接続します。
- ▶▶ 負荷制御・計測ソフトウェアTMTで電力計の計測値(電流・電圧・効率など)と温度ロガーの計測値(温度・電圧)の取得が可能です。
- ▶▶ モータ解析オプション付の電力計と組み合わせることで、電力計で入力(電流・電圧)と出力(トルク・回転数)の同期計測が可能です。
- ▶▶ モータ・インバータの効率測定や温度上昇試験にも活用頂けます。



# TMT (Toyo Motor Test System)

## ■ 接続可能な機器

### ≫ ダイナモメータコントローラ

- ダイナモメータコントローラDSP7000(Magtrol)

### ≫ 電力計

- パワーアナライザ PW8001(日置電機)
- パワーアナライザ PW6001(日置電機)
- パワーアナライザ PW3390(日置電機)
- パワーメータ PW3337(日置電機)
- パワーメータ PW3335(日置電機)
- プレシジョンパワーアナライザ WT5000(横河電機)
- プレシジョンパワーアナライザ WT1800E(横河電機)
- デジタルパワーメータ WT333E(横河電機)
- デジタルパワーメータ WT332E(横河電機)
- デジタルパワーメータ WT310E(横河電機)

### ≫ データロガー

- 多チャンネルハンディロガー GL-840(グラフテック)
- マルチファンクションI/Oデバイス NI-USB-6341(National Instruments)
- メモリハイコーダMR8875(日置電機)
- メモリハイロガーLR8450(日置電機)
- ワイヤレスロギングステーションLR8410(日置電機)

### ≫ モータ電源

- コンパクト・ワイドレンジ直流電源PWR-01(菊水電子工業)
- コンパクト直流安定化電源PMX-A(菊水電子工業)
- インテリジェントバイポーラ電源PBZ(菊水電子工業)

### ≫ ファンクションジェネレータ

- マルチファンクションジェネレータWF1947 (NF回路設計ブロック)

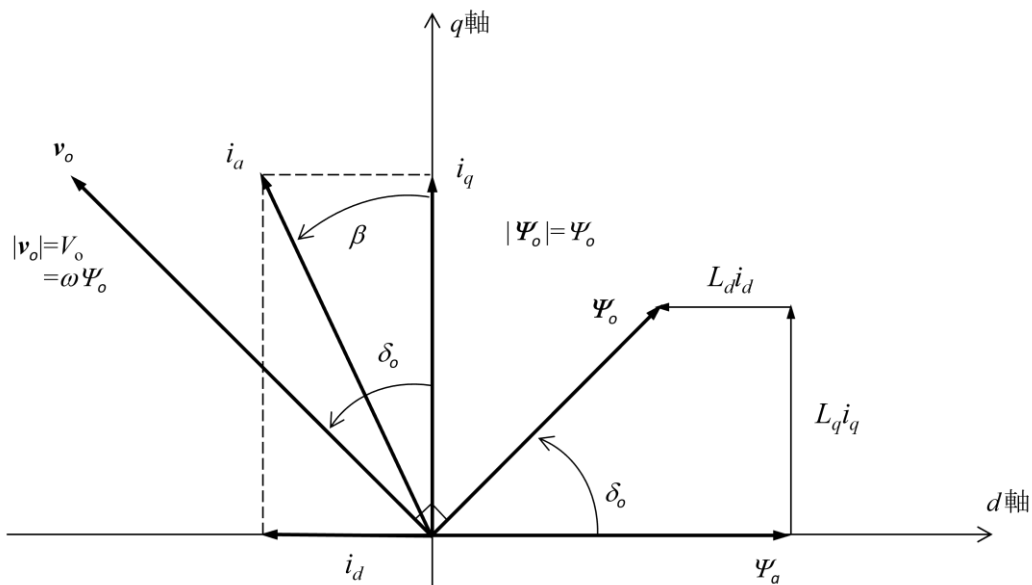
### ≫ 巻線抵抗計

- HOT LINE巻線抵抗測定器DAC-HRI-3 TYPE 700(総研電気)

# PMSMのベクトル制御パラメータの測定

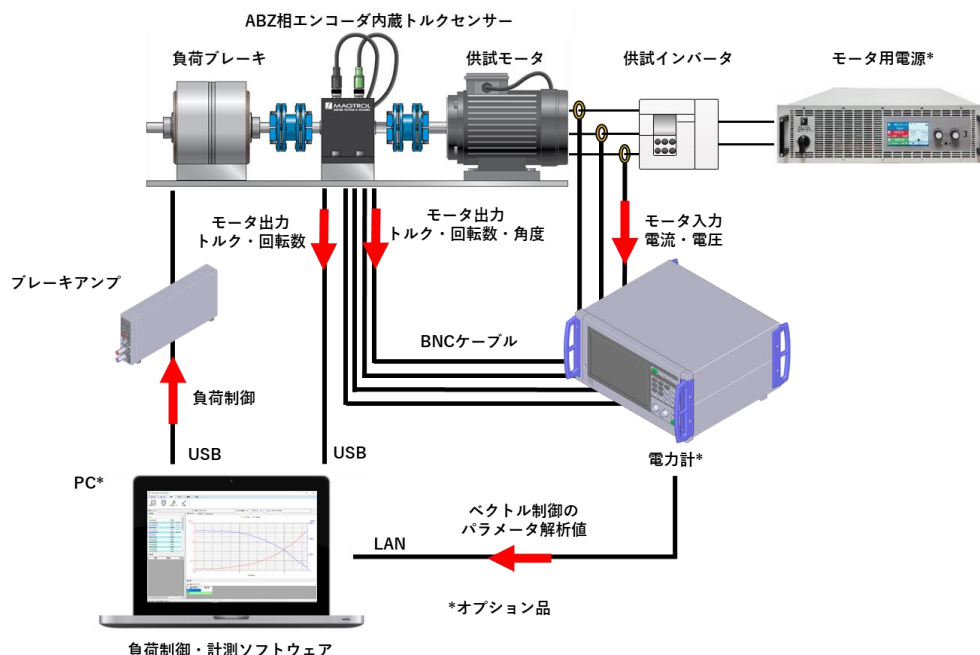
## ■ 概要

▶ PMSM(永久磁石同期モータ)は、EVやエアコンなど多くの製品に使用されており、低消費電力、高効率という特長を持っています。PMSMを制御する際には、ロータの位置角度を検知して、ステータコイルへの電流をフィードバックするベクトル制御が使用されています。TSBシリーズに使用されているTSトルクセンサーは、角度の測定が可能なABZ相のエンコーダが搭載されており、ベクトル制御のパラメータが解析可能な電力計と組み合わせて使用することで、駆動中の $i_d$ 、 $i_q$ 、 $L_d$ 、 $L_q$ といったベクトル制御のパラメータを測定することが可能です。



## ■ 接続図

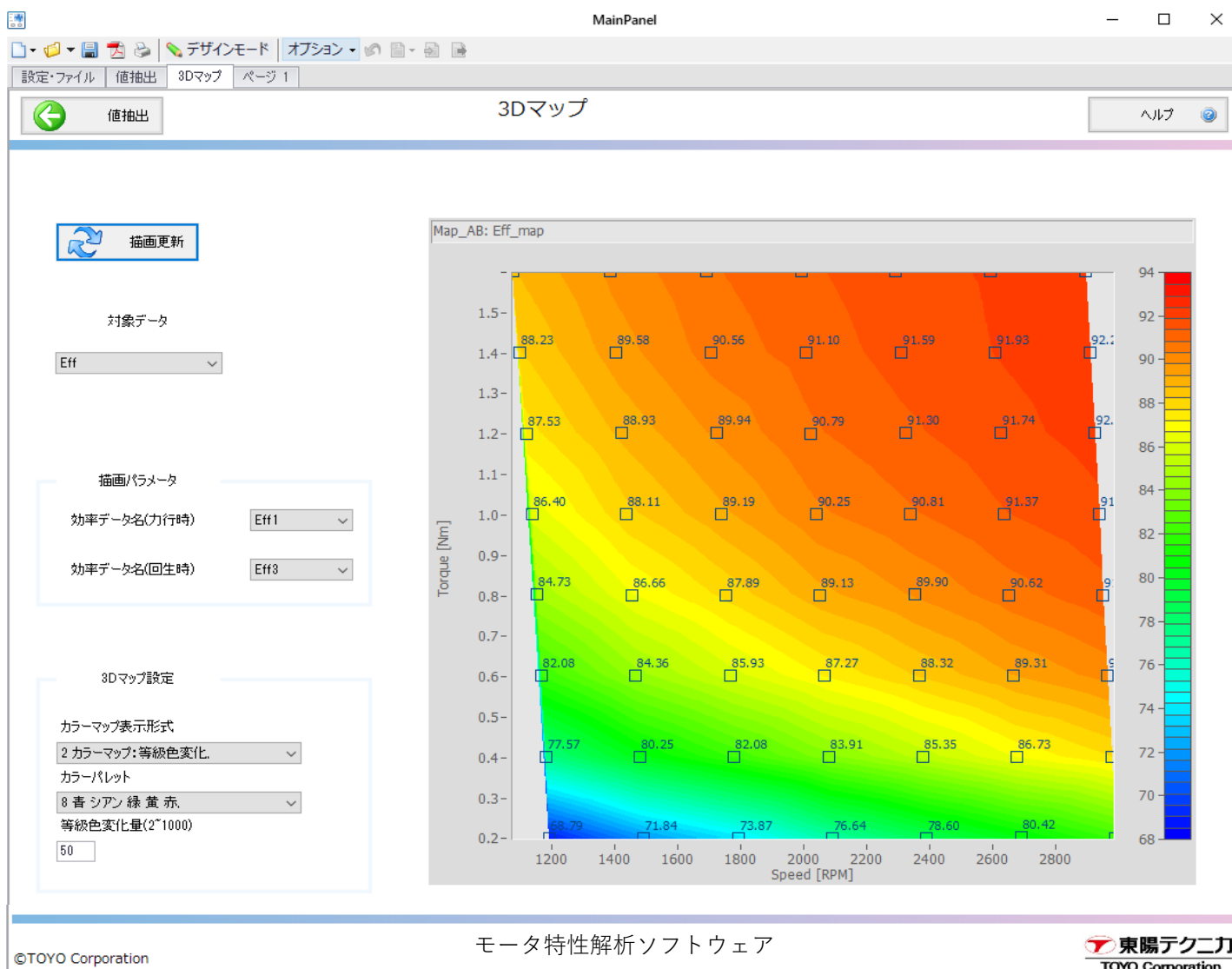
▶ TSトルクセンサーからのアナログ出力及びエンコーダの信号を、電力計に出力します。電力計のユーザー演算機能で計算式を入力し、解析した値をTMTソフトウェアにて取得します。



# モータ特性解析ソフトウェア

## ■ 概要

≫ 効率は回転数やトルクにより変化するため、モータ設計や制御設計の評価を行う上で実測したデータから効率マップを描画することは有益です。通常、効率マップ描画には結果の整理や計算に時間を要しますが、モータ特性解析ソフトウェアにより、実測したデータから簡単に効率マップを描画することができます。また、各動作点での銅損や鉄損の損失マップも描画することができます。



## 株式会社 東陽テクニカ 機械計測部 Magtrol担当

〒103-8284 東京都中央区八重洲1-1-6  
TEL.03-3279-0771 FAX.03-3246-0645 E-Mail: [web-car@toyo.co.jp](mailto:web-car@toyo.co.jp)  
[www.toyo.co.jp/mecha/maker/magtrol/](http://www.toyo.co.jp/mecha/maker/magtrol/)

大阪支店 〒532-0003 大阪府大阪市淀川区宮原1-6-1 (新大阪ブリックビル) TEL.06-6399-9771 FAX.06-6399-9781  
名古屋支店 〒460-0008 愛知県名古屋市中区栄2-3-1 (名古屋広小路ビルディング) TEL.052-253-6271 FAX.052-253-6448  
宇都宮営業所 〒321-0953 栃木県宇都宮市東宿郷2-4-3 (宇都宮大塚ビル) TEL.028-678-9117 FAX.028-638-5380  
技術センター 〒103-8284 東京都中央区八重洲1-1-6 TEL.03-3279-0771 FAX.03-3246-0645  
テクノロジーインターフェースセンター 〒103-0021 東京都中央区日本橋本石町1-1-2 TEL.03-3279-0771 FAX.03-3246-0645



本カタログに記載された商品の機能・性能は断りなく変更されることがあります。