

## 高速回転対応カップリング BKCシリーズ

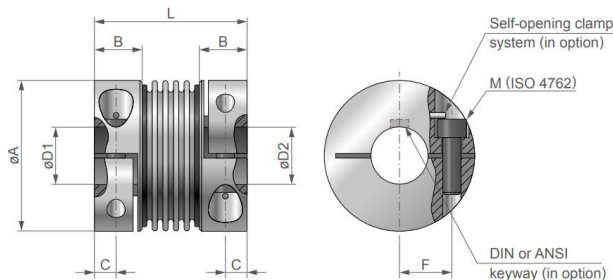


- ・ベローズカップリング
- ・最大回転数80,000rpm対応
- ・高ねじり剛性
- ・大トルクの伝達可能
- ・対応軸径  $\phi 8 \sim \phi 60\text{mm}$

### ■ BKCシリーズ仕様

モデル	BKC-15-48	BKC-30-58	BKC-60-67	BKC-150-78	BKC-300-94
定格トルク [N・m]	15	30	60	150	300
瞬時最大許容トルク [N・m]	22.5	45	90	225	450
最大回転数 [rpm]	80,000	40,000	40,000	40,000	25,000
ねじり剛性 [N・m/rad]	$23 \times 10^3$	$31 \times 10^3$	$72 \times 10^3$	$141 \times 10^3$	$157 \times 10^3$
イナーシャ [ $\text{kg} \cdot \text{m}^2$ ]	$5.0 \times 10^{-5}$	$1.0 \times 10^{-4}$	$2.6 \times 10^{-4}$	$6.5 \times 10^{-4}$	$6.3 \times 10^{-3}$
軸穴径 $\phi D1$ , $\phi D2$ [mm]H7 (最小 - 最大)	8 - 28	12 - 32	14 - 35	19 - 42	24 - 60
重量 [kg]	0.13	0.21	0.37	0.72	3.26

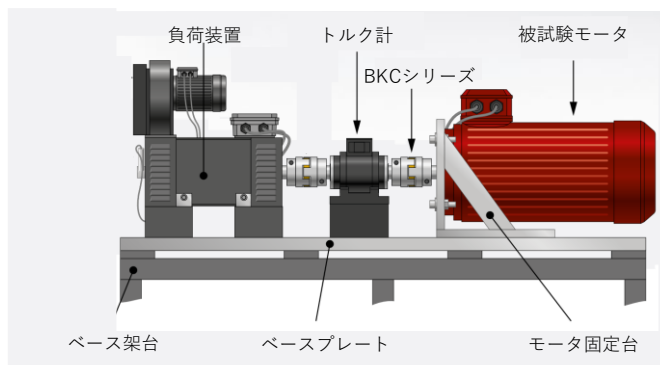
### ■ BKCシリーズ寸法



モデル	$\phi A$	B	C	F	L	M	締付トルク [N・m]
BKC-15-48	49	16.5	6.5	17.5	48	M5	8
BKC-30-58	56	21.0	7.5	20	58	M6	15
BKC-60-67	66	23.0	9.5	23	67	M8	40
BKC-150-78	82	27.5	11.0	27	78	M10	70
BKC-300-94	110	34.0	13.0	39	94	M12	130

### ■ BKCシリーズ使用例(モータトルク試験)

高速回転でモータトルク試験を行う時は、被試験モータ・トルク計・負荷装置をベースプレートに固定し、偏心と偏角を吸収することができるカップリングで回転軸を締結します。試験装置の軸合わせ精度は、装置のトルク計測精度や計測機器の寿命に影響するため、十分な軸合わせを行う必要があります。



# 高速回転で使用可能なトルク試験の関連製品

## 高速回転まで高精度に評価

最大回転数60,000rpmの高速回転に対応したトルク計を用意しております。モータトルク計測だけでなく、高速回転のベアリングのロストルク測定など幅広くご利用頂けます。



トルク計(TMシリーズ)

## 高回転・高出力対応の負荷装置

4W~140kWまでの高速回転のモータ計測に対応した負荷装置をご用意しております。また、最大回転数100,000rpmや400,000rpmの超高速回転で使用可能な負荷装置もお取り扱いしております。



負荷装置(HDシリーズ、WBシリーズ)

## システム一式でのご提案

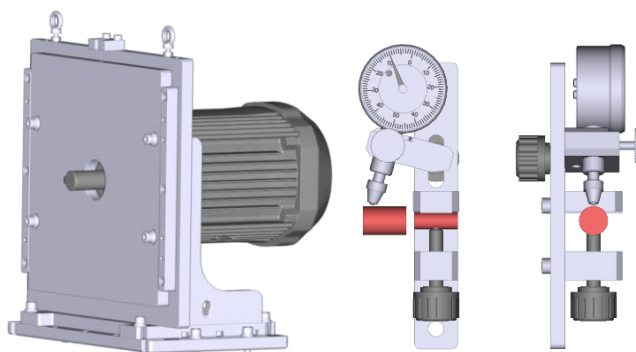
トルク計・負荷装置の販売だけでなく、コントローラ・ソフトウェア・ベンチ治具・安全装置を含めたシステム一式でのご提案しています。モータのN-T特性や効率測定などにご活用頂けます。



モータN-T・効率測定システム

## 洗練されたベンチ治具

ベンチ治具の設計は、システムの操作性や安全性を左右する重要な要素になります。上下左右調整機構付のモータ固定台や軸合わせ治具を用意し、しっかり軸合わせして高速回転の試験が可能な環境をご提供しております。



L型モータ固定台

軸合わせ治具

## 株式会社 東陽テクニカ 機械計測部

〒103-8284 東京都中央区八重洲1-1-6

TEL.03-3245-1058 FAX.03-3246-0645 E-Mail: [web-car@toyo.co.jp](mailto:web-car@toyo.co.jp)

<https://www.toyo.co.jp/mecha/products/detail/BKC.html>

大阪支店 〒532-0003 大阪府大阪市淀川区宮原1-6-1 (新大阪ブリックビル) TEL.06-6399-9771 FAX.06-6399-9781

名古屋支店 〒460-0008 愛知県名古屋市中区栄2-3-1 (名古屋広小路ビルディング) TEL.052-253-6271 FAX.052-253-6448

宇都宮営業所 〒321-0953 栃木県宇都宮市東宿郷2-4-3 (宇都宮大塚ビル) TEL.028-678-9117 FAX.028-638-5380

技術センター 〒103-8284 東京都中央区八重洲1-1-6 TEL.03-3279-0771 FAX.03-3246-0645

テクノロジーインターフェースセンター 〒103-0021 東京都中央区日本橋本石町1-1-2 TEL.03-3279-0771 FAX.03-3246-0645



JQA-EM4908



JQA-QM8795

技術センター