

パウダーブレーキ TPBシリーズ



- ・ラインアップは全7機種
(6, 12, 25, 100, 200, 400, 600 N・m)
- ・ギヤ付モータの評価にも適用
- ・スムーズで安定したトルクを発生
- ・0 rpmから定格トルクを発生
- ・低イナーシャ
- ・低残留トルク

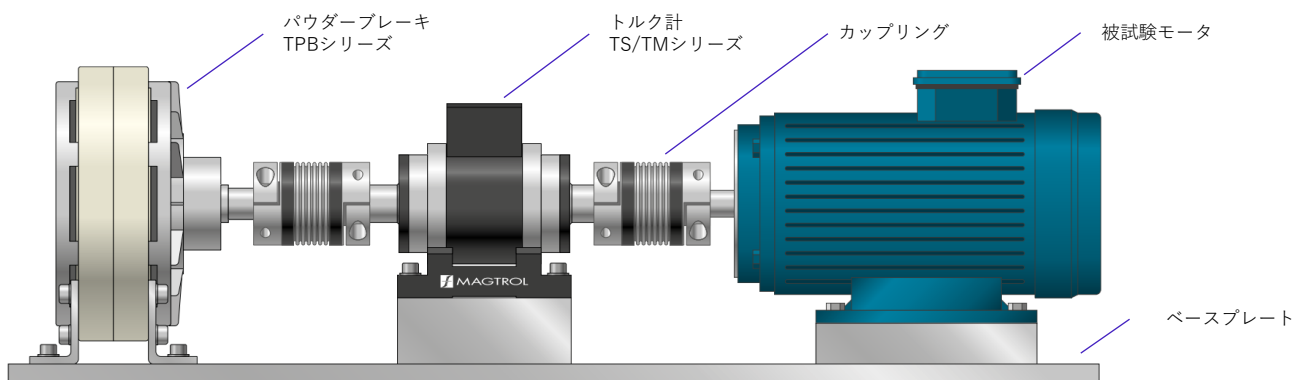
■ TPBシリーズ仕様

モデル	定格トルク [N・m]	最大回転数 [rpm]	ブレーキ負荷電力			イナーシャ [kg・m ²]	定格電流 [A]	電圧 [VDC]	重量 [kg]	圧力 [bar]	流量 [m ³ /min]	チューブ外径 [inch]
			空冷なし		空冷あり [W]							
			10rpm [W]	1,000rpm [W]								
TPB006	6	1,800	30	50	※1	6.00x10 ⁻⁴	0.81	24	4	※1	※1	※1
TPB012	12	1,800	100	145	250	1.34x10 ⁻³	0.94	24	5	0.3	0.2	1/8
TPB025	25	1,800	125	230	380	3.80x10 ⁻³	1.24	24	10	0.4	0.4	1/8
TPB050	50	1,800	190	360	700	9.50x10 ⁻³	2.15	24	15	1.0	0.6	1/4
TPB100	100	1,800	250	600	1,100	3.50x10 ⁻²	2.40	24	25	0.6	1.1	3/8
TPB200	200	1,800	380	840	1,900	9.15x10 ⁻²	2.70	24	55	0.5	1.6	3/8
TPB400	400	1,800	410	900	2,100	2.43x10 ⁻¹	3.50	24	105	1.6	2.0	3/8
TPB600	600	1,800	410	900	2,100	2.45x10 ⁻¹	4.30	24	120	1.6	2.0	3/8

※1 TPB006は空冷で使用することができません。

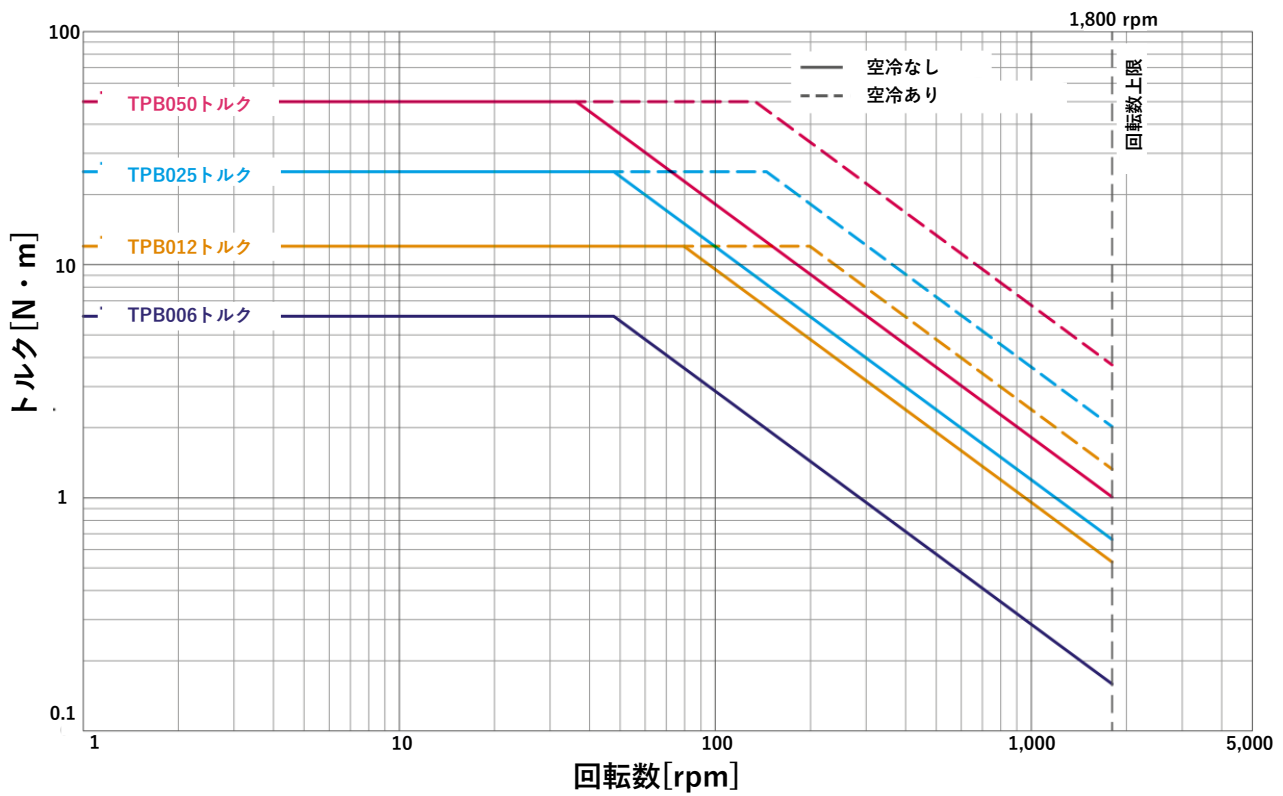
■ TPBシリーズ使用例(モータトルク試験)

パウダーブレーキTPBシリーズはトルク計TS/TMシリーズやベンチ治具と組み合わせることで、トルク・回転数の特性を計測することができます。また、コントローラ・ソフトウェアを組み合わせることで、負荷のトルク制御や回転数制御、出力制御など負荷制御と計測ができます。ギヤ付モータのトルク試験などにご活用頂けます。

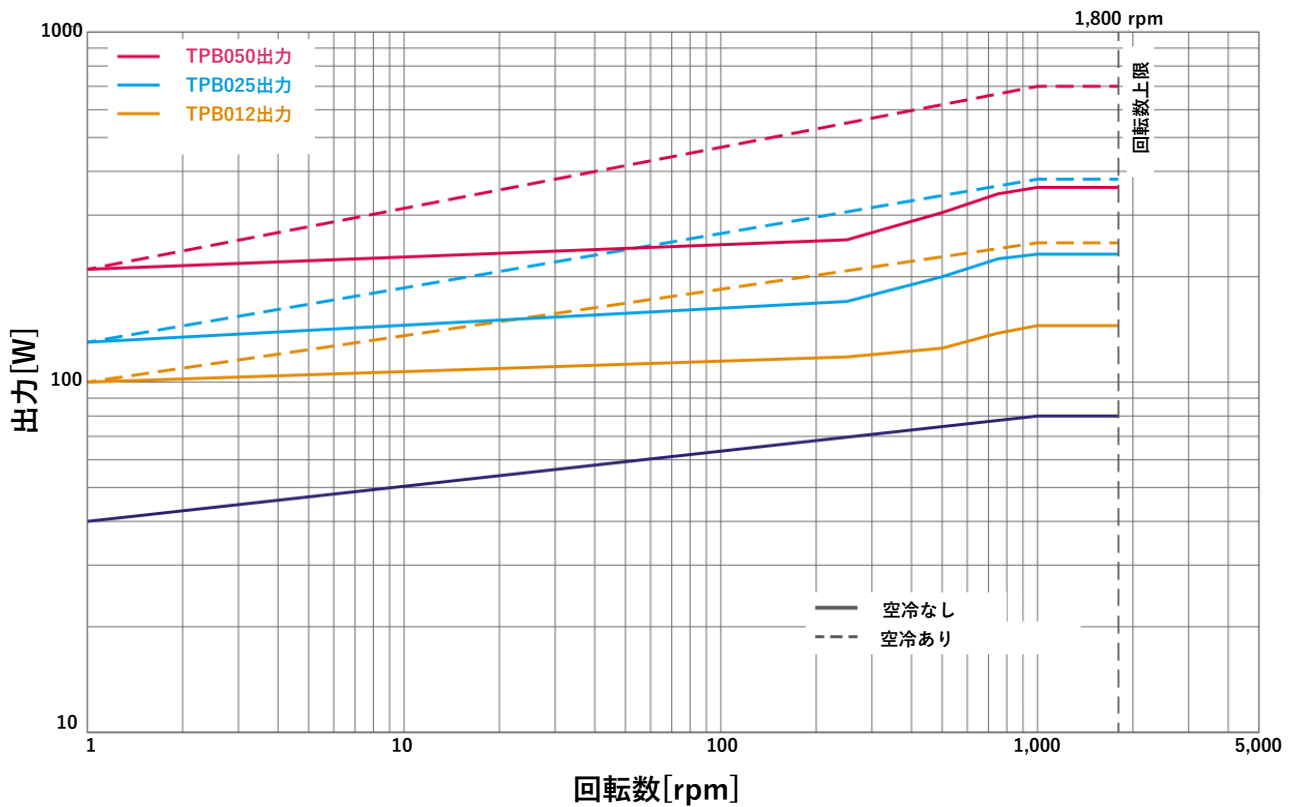


負荷吸収カーブ(TPB006~TPB050)

■ TPB006~TPB050のトルクカーブ

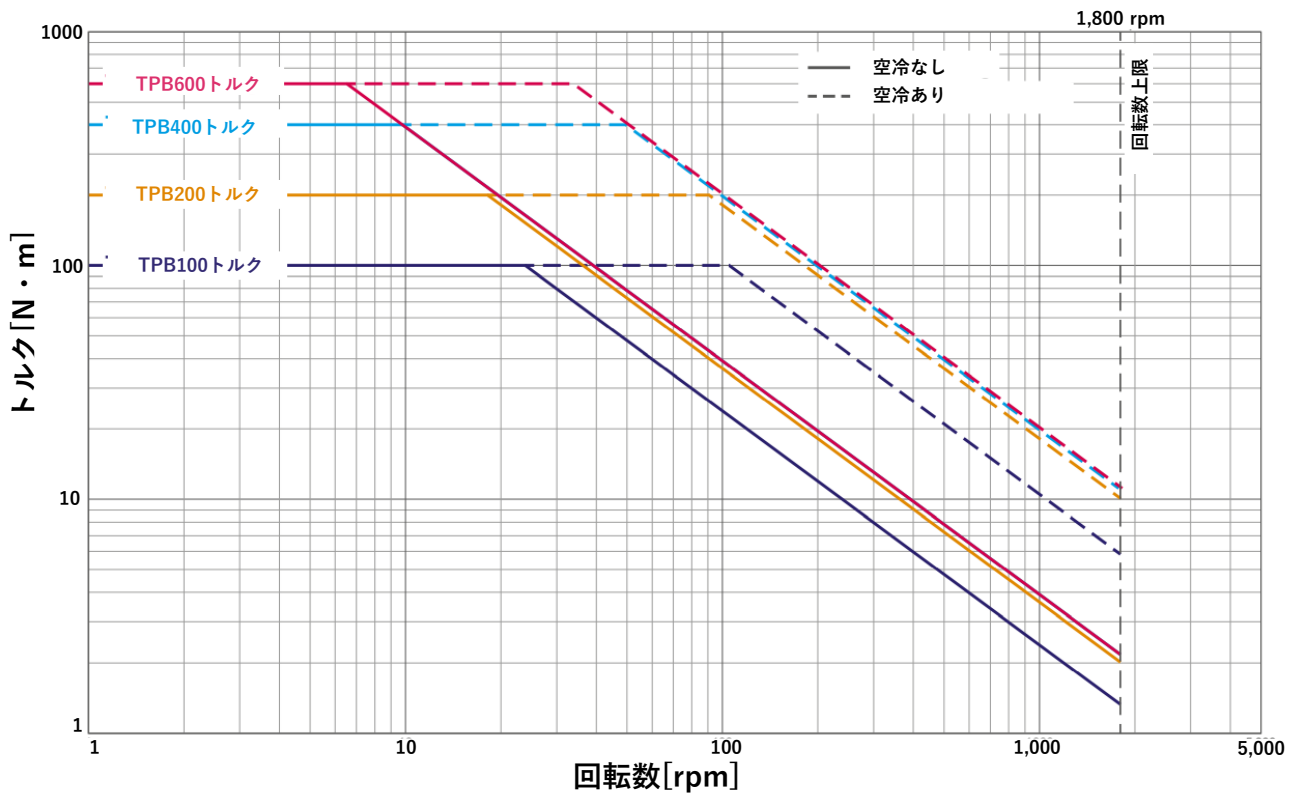


■ TPB006~TPB050の出力カーブ

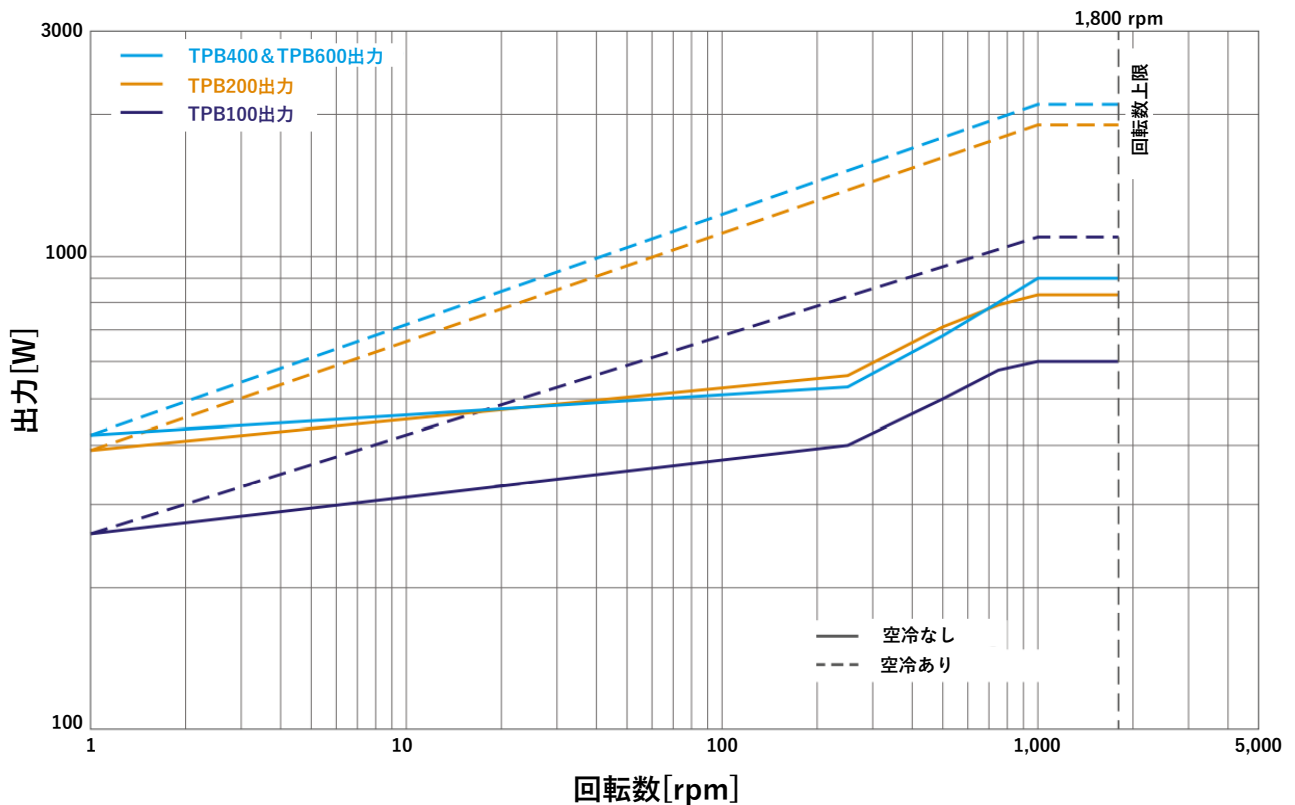


負荷吸収カーブ(TPB100~TPB600)

■ TPB100~TPB600のトルクカーブ

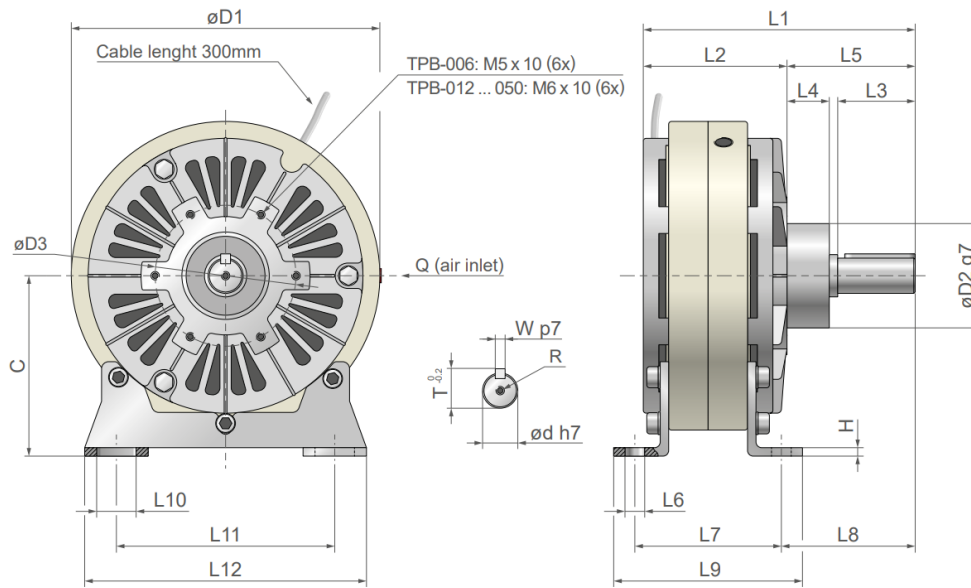


■ TPB100~TPB600の出力カーブ



寸法

■ TPB100～TPB600の寸法

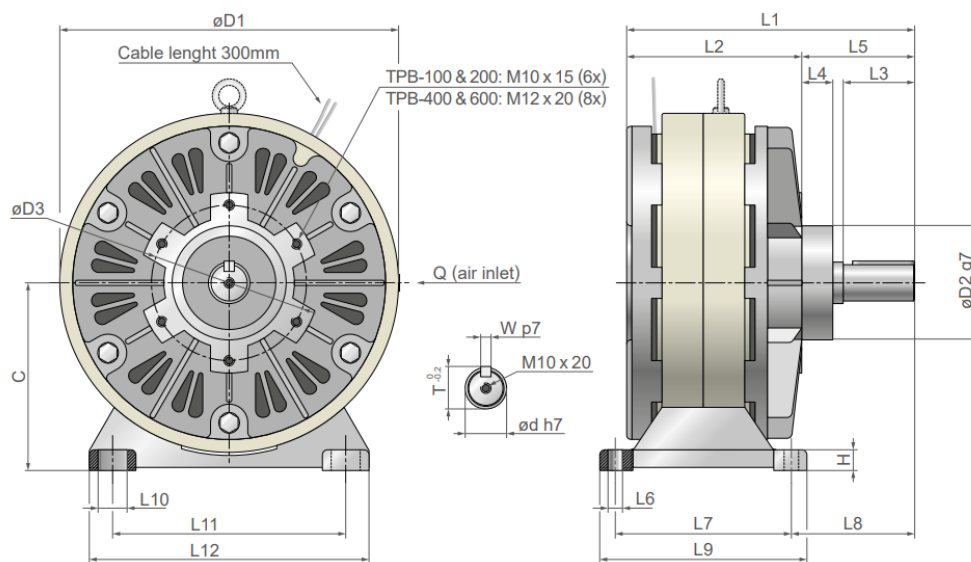


モデル	L1	L2	L3	L4	L5	L6	L7	L8	L9	L10	L11	L12	$\Phi D1$	$\Phi D2$	$\Phi D3$	H	C	Q (inch)	R	Φd	W	T
TPB006	114	68	26	14	46	※2						134	42	64	※2		※3	M4×8	12	4	13.5	
TPB012	132	83	29	15	49	11.5	76	58	101	20	105	140	152	42	64	3.5	92	1/8	M4×8	15	5	17.0
TPB025	155	91	43	17	64	11.0	84	73	109	22	135	175	184	55	78	4.5	111	1/8	M5×10	20	5	22.0
TPB050	193	102	55	30	91	14.0	104	95	134	28	155	200	219	74	100	6.0	128	1/4	M6×12	25	7	28.0

※2 TPB006は台座は含まれておりません。前方の取付穴を使用して固定してください。

※3 TPB006は空冷で使用することができません。

■ TPB100～TPB600の寸法



モデル	L1	L2	L3	L4	L5	L6	L7	L8	L9	L10	L11	L12	$\Phi D1$	$\Phi D2$	$\Phi D3$	H	C	Q (inch)	Φd	W	T
TPB100	239	139	65	28	100	14	146	107.0	176	28	195	240	278	100	140	20	154	3/8	30	7	33.0
TPB200	278	169	69	30	109	14	170	119.0	200	28	225	270	327	110	150	20	181	3/8	35	10	38.5
TPB400	339	200	92	35	139	17	227	136.5	267	34	250	300	398	130	200	23	222	3/8	45	12	48.5
TPB600	339	200	92	35	139	17	227	136.5	267	34	250	300	398	130	200	23	222	3/8	45	12	48.5

高トルクで使用可能なトルク試験の関連製品

低速回転まで高精度に評価

360パルス/回転のエンコーダ(A/B/Z相)が標準搭載のトルク計を用意しております。低速回転でも高精度にトルク・回転数の計測を行うことができます。また、角度の計測も行うことができます。



トルク計(TSシリーズ)

高トルク・高出力対応の負荷装置

0.6 N・m~1,200 N・m、150 W~48 kWまでの高トルク・高出力のモータ計測に対応したパウダーダイナモメータをご用意しております。



パウダーダイナモメータ(PBシリーズ)

システム一式でのご提案

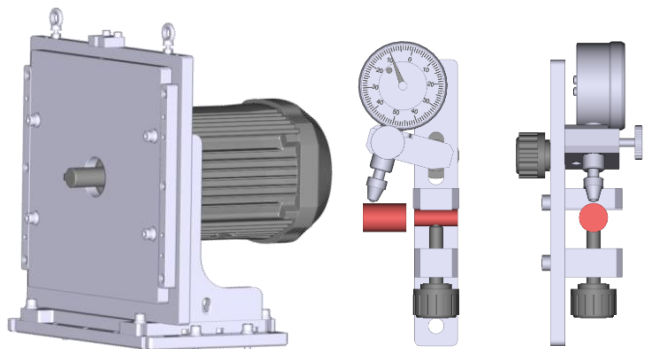
トルク計・負荷装置の販売だけでなく、コントローラ・ソフトウェア・ベンチ治具・安全装置を含めたシステム一式でのご提案しています。モータのN-T特性や効率測定などにご活用頂けます。



モータN-T・効率測定システム

洗練されたベンチ治具

ベンチ治具の設計は、システムの操作性や安全性を左右する重要な要素になります。上下左右調整機構付のモータ固定台や軸合わせ治具を用意し、しっかり軸合わせして高速回転の試験が可能な環境をご提供しております。



L型モータ固定台

軸合わせ治具

株式会社 東陽テクニカ 機械計測部

〒103-8284 東京都中央区八重洲1-1-6

TEL.03-3245-1058 FAX.03-3246-0645 E-Mail: web-car@toyo.co.jp

<https://www.toyo.co.jp/mecha/products/detail/TPB.html>

大阪支店 〒532-0003 大阪府大阪市淀川区宮原1-6-1 (新大阪ブリックビル) TEL.06-6399-9771 FAX.06-6399-9781

名古屋支店 〒460-0008 愛知県名古屋市中区栄2-3-1 (名古屋広小路ビルディング) TEL.052-253-6271 FAX.052-253-6448

宇都宮営業所 〒321-0953 栃木県宇都宮市東宿郷2-4-3 (宇都宮大塚ビル) TEL.028-678-9117 FAX.028-638-5380

技術センター 〒103-8284 東京都中央区八重洲1-1-6 TEL.03-3279-0771 FAX.03-3246-0645

テクノロジーインターフェースセンター 〒103-0021 東京都中央区日本橋本石町1-1-2 TEL.03-3279-0771 FAX.03-3246-0645



本カタログに記載された商品の機能・性能は断りなく変更されることがあります。