

3470型 1.2T 小型・卓上電磁石

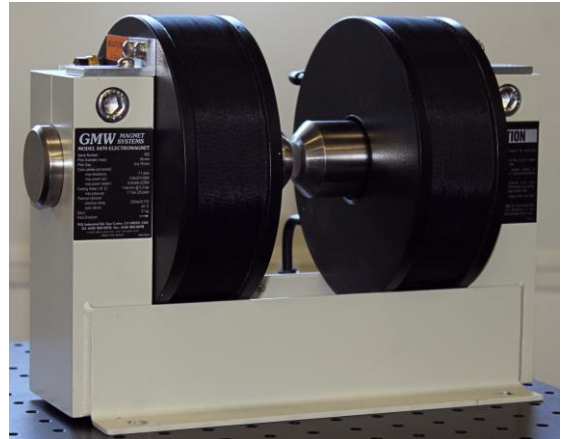
概要

3470型は、小型(377mmW x 233mmD x 217mmH)で軽量(32kg)な卓上ダイポール電磁石です。光学台など様々な試験台上で使用できます。

また、本電磁石は、磁極面の直径が異なるリバーシブル磁極を使用しております。磁極間の距離も変えられるため、試験に応じて必要な磁場強度と磁場均一領域を調整することが可能です。

磁極

3470型は中心部が45mm直径の円筒状の磁極を2本使用します。各磁極の片端は磁極面が40mm直径でありもう片端は20mm直径になります。40mm直径の磁極面対を使用した場合、20mm直径の磁極面対よりも広い領域に均一磁場を発生させることができます。20mm直径はより磁場強度が必要な場合に使用します。各磁極はヨークにボルトで固定されています。ボルトを緩めることにより磁極間距離(ギャップ)を調整することが可能です。ギャップは、0~75mmの間で可変できます。また、オプションで正方形の磁極(1辺:50mm)も使用可能です。



3470型 本体写真

コイル

2個のコイルは、スプールに巻かれており、電氣的に絶縁された状態で冷却管と過熱インターロックスイッチが組み込まれています。水冷を行った場合、最大6Aの電流をコイルに流すことができます。一般的な水道水が使用できます。水冷が無い状態でも使用できますが、その場合は、最大電流は3.5Aになります。また、コイル間の距離もユーザー側で調整することが可能です。

特長

- ・小型、軽量
- ・垂直設置、壁への取り付けが可能
- ・リバーシブル磁極(磁極面直径:40mm、20mm)
- ・磁極間、コイル間の距離が可変
- ・水冷、空冷の両方で使用可能
- ・50mmの正方形磁極、導光穴付き磁極の使用が可能

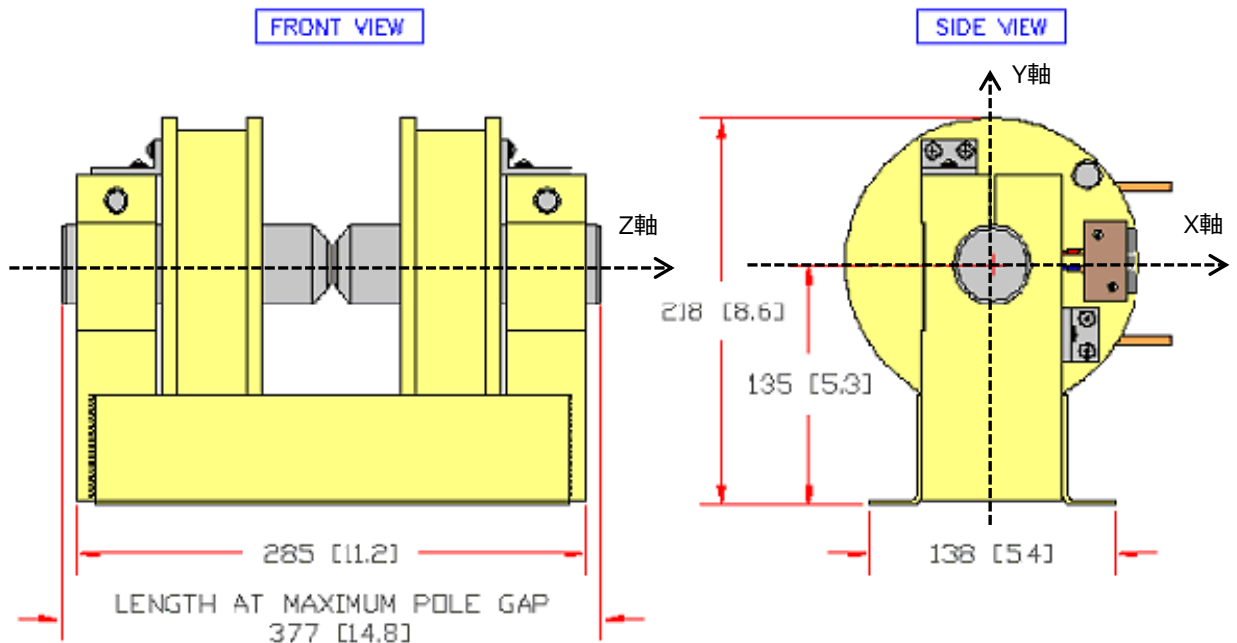
アプリケーション

- ・ホール効果
- ・磁気光学効果
- ・磁気分離
- ・磁場配向
- ・化学反応速度の磁場依存性

仕様

3470型 一般仕様

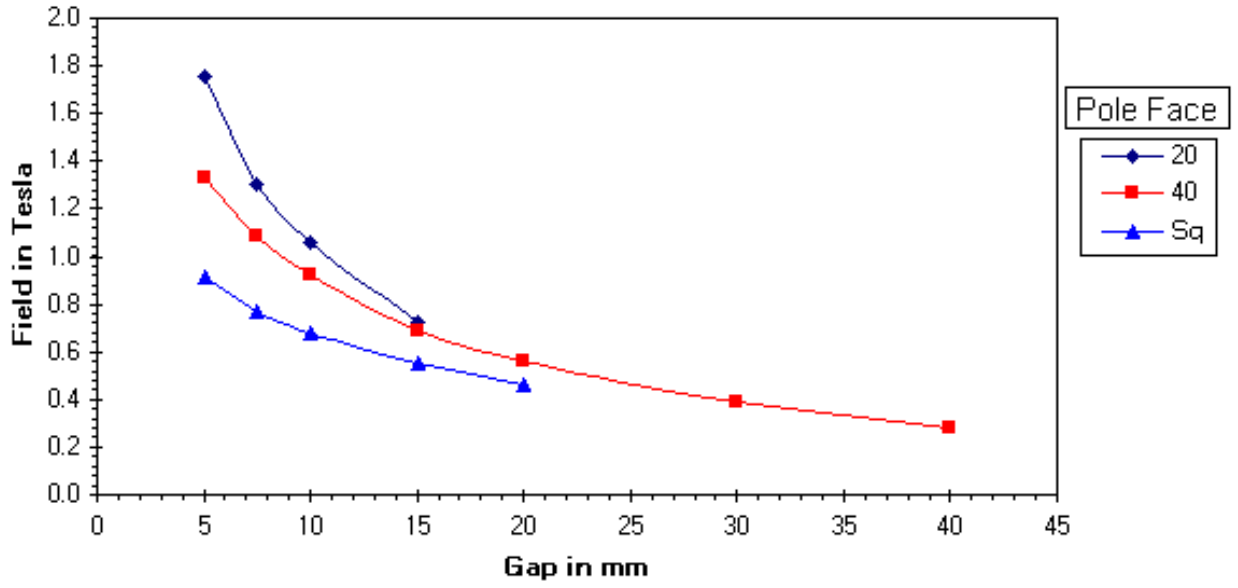
| | |
|------------------|--|
| 磁極の直径 | 中心部は45mm直径。各磁極面の直径は20mmと40mm（リバーシブル磁極） |
| 磁極間の距離 | 0~75mm |
| コイル間の距離 | 35~75mm |
| 寸法 | 377mm W × 233mm D × 217mm H |
| 重量 | 32kg |
| コイル（直列接続） | |
| 抵抗（20℃） | 7.3Ω |
| 最大抵抗 | 8.8Ω |
| 最大連続電力（空冷） | 3.5A、31V（0.11kW） |
| 最大ピーク電力（空冷） | 5A、44V（0.221kW）、最長2min On、4min Offのサイクルの場合 |
| 最大連続電力（水冷） | 6A、46V（0.28kW） |
| 最大ピーク電力（水冷） | 7A、62V（0.43kW）、最長1min On、2min Offのサイクルの場合 |
| 自己インダクタンス | 約50mH |
| 水冷 | 1L/min, 30kPa |
| 推奨電磁石電源 | バイポーラ型：3470PWR-B8（50V, 8A, bipolar, 安定度0.02% / 8hrs.） |
| インターロック | |
| 過熱温度 | Elmwood製3450Gサーモスタットが、個々のコイル冷却板に取り付けられ直列に配線されている。40℃以下では、閉回路状態である。 |



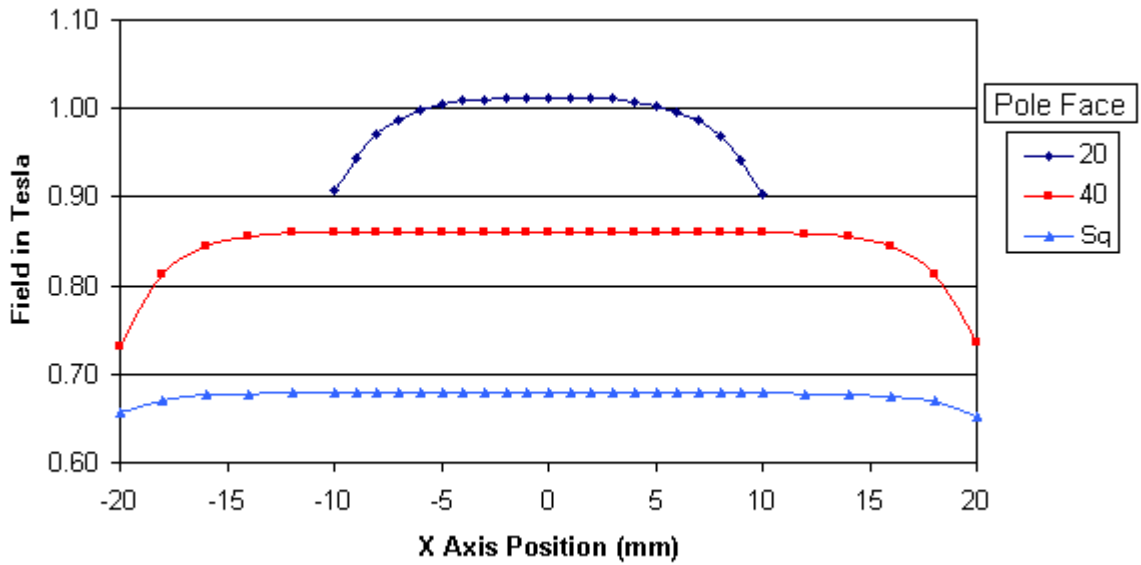
単位：mm

特性

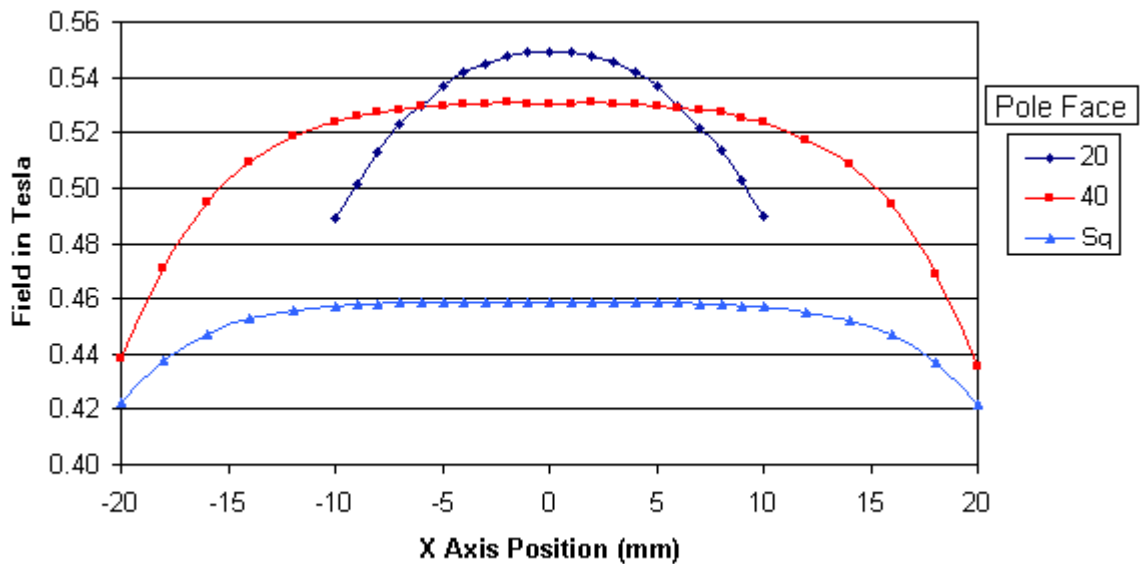
磁極間ギャップ vs. 磁場強度
(最大電流5Aを印加した時、Typデータ)



磁場の均一性
(磁極間ギャップ10mm、励起電流5A、Typデータ)



磁場の均一性
(磁極間ギャップ20mm、励起電流5A、Typデータ)



株式会社 東陽テクニカ 理化学計測部
〒103-8284 東京都中央区八重洲1-1-6 TEL (03)3279-0771 FAX(03)3246-0645
<http://www.toyo.co.jp> E-mail : magne@toyo.co.jp

| | | | | |
|--------------------|-----------|----------------------------|-------------------|-------------------|
| 大阪支店 | 〒532-0003 | 大阪市淀川区宮原1-6-1 (新大阪ブリックビル) | TEL (06)6399-9771 | FAX (06)6399-9781 |
| 名古屋営業所 | 〒465-0095 | 名古屋市名東区高社1-263 (一社中央ビル) | TEL (052)772-2971 | FAX (052)776-2559 |
| 宇都宮営業所 | 〒321-0953 | 栃木県宇都宮市東宿郷2-4-3 (オカバ宇都宮ビル) | TEL (028)678-9117 | FAX (028)638-5380 |
| 電子技術センター | 〒103-8284 | 東京都中央区八重洲1-1-6 | TEL (03)3279-0771 | FAX (03)3246-0645 |
| テクノロジーインターフェースセンター | 〒103-8284 | 東京都中央区日本橋本石町1-1-2 | TEL (03)3279-0771 | FAX (03)3246-0645 |

※本カタログに記載された商品の機能・性能は 断り無く変更されることがあります。