

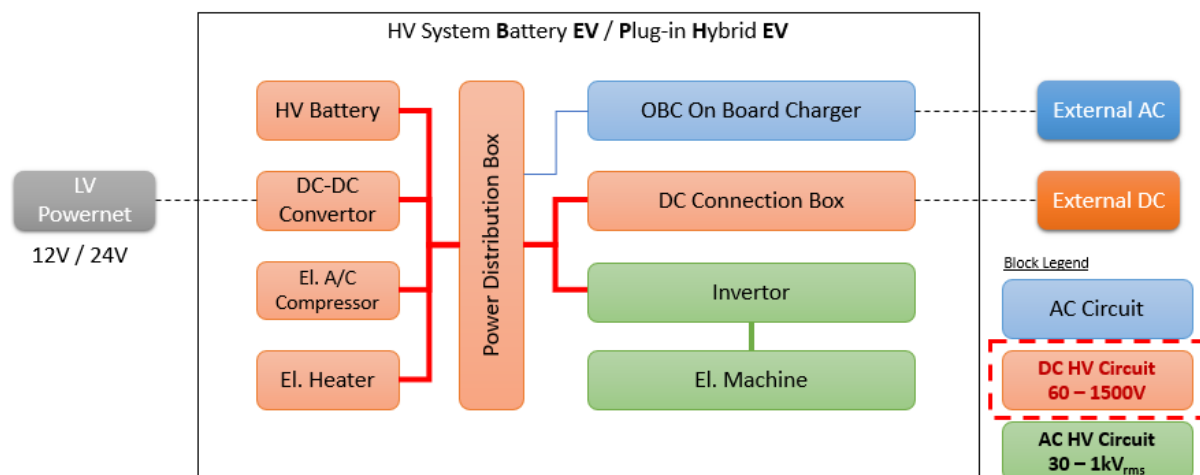
## 双方向電源を用いた車載高圧電装品向け LV 123 規格試験

### 高電圧対応 双方向電源 PSB シリーズ

近年の電動化の流れにより、高圧電装品がハイブリッド、プラグインハイブリッド、電気自動車、燃料電池車などの電動化車両で広く使用されています。これらの高圧電装品をシステム内で使用する際、電気的な安全性を確保することが一つの大きな課題となります。

LV123 (*Liefer Vorschrift*) 規格は欧州の自動車メーカー中心に標準規格として策定されており、高圧電装品 (60–1500V) の供給仕様として、電気的特性と電気的安全性に関する要件と各試験項目を指定しています。近年では、高圧における電気妨害に関する国際標準規格 ISO7637-4 (<https://www.iso.org/standard/72067.html>) も策定されており、欧州向けに限らず全世界的に高圧電装品に対する試験の需要が急増しています。

本稿では、双方向電源 PSB シリーズのアプリケーションとして、高圧・高スルーレート・複雑化する LV123 規格試験項目を低コスト・省スペースで満足する方法を紹介致します。



LV123 規格の試験対象は下記になります。

#### 最大動作電圧が

**DC: 60 – 1500 V** もしくは **AC: 30 – 1000 V<sub>rms</sub>**

の高圧部品もしくは高圧回路 (電圧カテゴリ B)

参考文献: ECS-R100、GB/T 18384.3、ISO 6469-3

LV123 規格では下記の動作電圧範囲や電気妨害環境(リップルノイズなど)が定義されており、それぞれに対応した試験プロファイルが規定されています。

- 通常動作保証範囲 Unlimited Operating Capability
- 動作上限電圧 Upper Limited Operating Capability
- 動作下限電圧 Lower Limited Operating Capability
- 制御可能電圧範囲 Highly Limited Operating Capability
- 過電圧・過小電圧 Overvoltage / Undervoltage
- 高速電圧リップル印加 Present Voltage Dynamic and Present Voltage Ripple

HV-voltage ranges	Overvoltage	Upper HV circuit limit voltage	Maximum operating voltage	Upper limited operating capability	Unlimited operating capability	Lower limited operating capability	Highly limited operating capability	Undervoltage
HV-operating range	B3 / B4	B3 / B4	B2	B2	B1	B2	B2 a / B3 b	B3
Unit	V d.c.	V d.c.	V d.c.	V d.c.	V d.c.	V d.c.	V d.c.	V d.c.
HV_1	220	220	200	190-200	90 -190	80 - 90	60 - 80	0 - 60
HV_2a	410	410	360	340-360	170 -340	160 - 170	120 - 160	0 - 120
HV_2b	500	500	470	450 -470	250 -450	200 - 250	150 - 200	0 - 150
HV_3	800	800	770	750 -770	520 -750	450 - 520	-	0 - 450

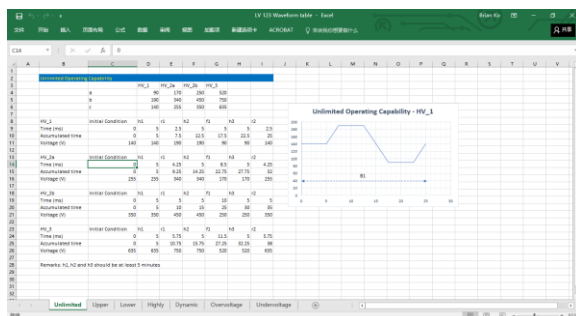
これらの試験要件の中では、各電圧レベルを推移するスルーレートが規定されており、通常は 20V/msec、中には 250V/msec という非常に早いスルーレートが必要な試験項目もあります。また、20kHz レベルの高速リップルを重畳する試験項目も存在しており、試験項目を満足するために必要な装置が大型化・高コスト化するという問題がありました。

この高圧かつ複雑な試験プロファイルを低コスト・省スペースで実現するに当たり、ドイツ EA Elektro-Automatik 社製の双方向電源 PSB シリーズを紹介させていただきます。

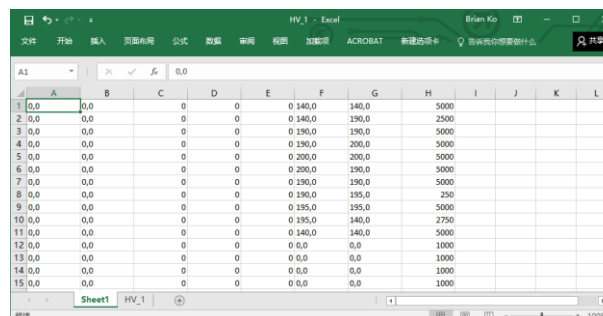
- ・ 高スルーレート(最大 300V/msec)
- ・ 任意波形・シーケンス機能
- ・ 1 台に 電源および電子負荷の機能が両方具備(立上り立下り共に高速)
- ・ 直列接続無しで最大 2000VDC の高電圧出力
- ・ 大容量・コンパクト(30kW/4U)、1MW までの並列増設可能

● シーケンス機能を使用しての LV123 高電圧変動試験

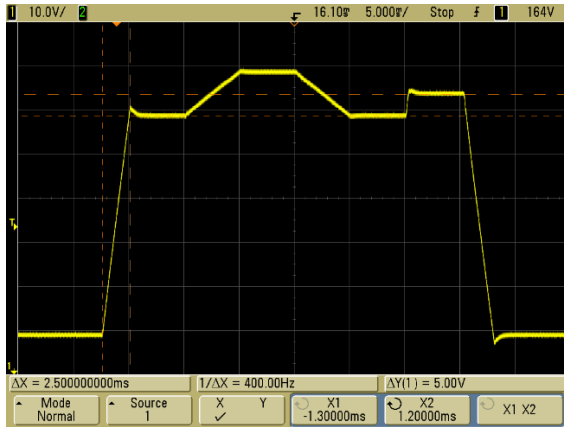
PSB シリーズの任意波形・シーケンス機能により LV123 試験用の波形を簡単に設定することが可能です。また、LV123 試験では 800V 以上の高電圧印加が必要なケースもありますが、PSB シリーズでは最大 2000VDC まで出力可能です。下の図は LV123 の動作上限電圧および動作下限電圧のテストプロファイルを PSB シリーズのシーケンス機能を使用して出力させた例になります。



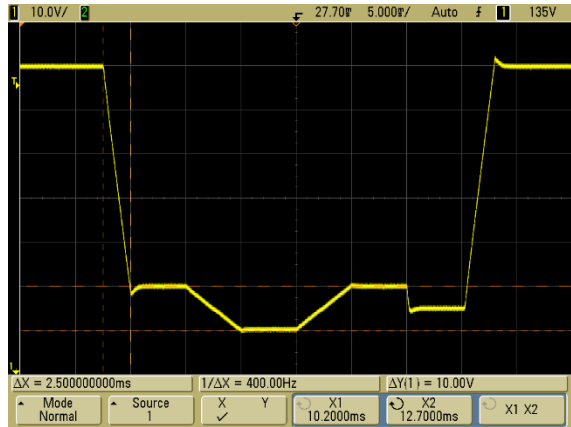
LV123 テストプロファイル



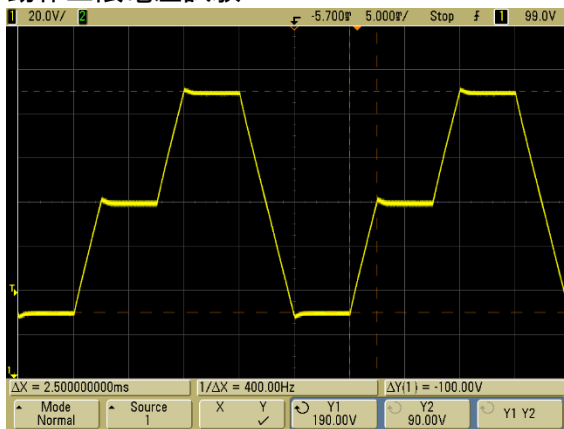
csv 形式によるシーケンス設定



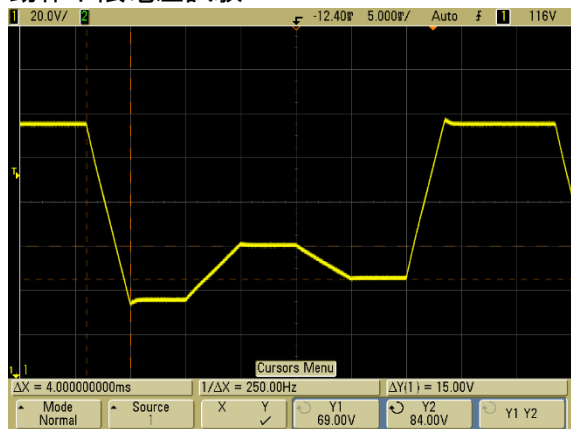
動作上限電圧試験



動作下限電圧試験



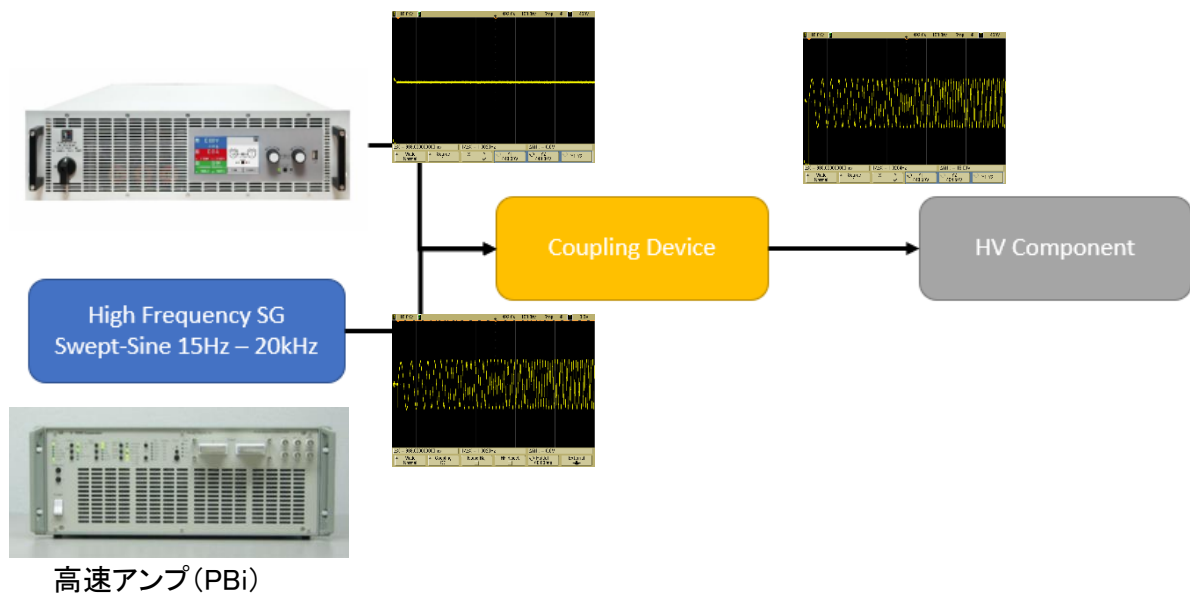
通常動作保証範囲試験



制御可能下限電圧試験

- リップル重畳試験

外部結合装置を使用することにより、1500V までの高電圧レベルオフセットに試験電圧リップル試験を実施することができます。重畳可能なリップルは最大 300kHz/±50Vpp/±10App と高周波・大容量にも対応可能です。また外部結合方式を採用することで、試験構成を非常にコンパクトかつ低コストに構築することも出来ます。



## 【PSB シリーズのラインナップ】

3相200VAC入力 (L1, L2, L3, PE)				
モデル	PSB9000JP (3U) 全20種類			PSB10000JP (4U) 全9種類
容量	2.5kW	5.0kW	7.5kW	15kW
容量密度	0.83kW/1U	1.67kW/1U	2.5kW/1U	3.75kW/1U
電圧	電流 (ズーム比)		電流 (ズーム比)	
60V	±120A (2.9)	±240A (2.9)	±360A (2.9)	±1000A (4.0)
80V	±120A (3.8)	±240A (3.8)	±360A (3.8)	±1000A (5.3)
200V	±70A (5.6)	±140A (5.6)	±210A (5.6)	±420A (5.6)
360V	±40A (5.8)	±80A (5.8)	±120A (5.8)	±240A (5.8)
500V	±30A (6.0)	±60A (6.0)	±90A (6.0)	±180A (6.0)
750V	±20A (6.0)	±40A (6.0)	±60A (6.0)	±120A (6.0)
1000V			±40A (5.3)	±80A (5.3)
1500V			±30A (6.0)	±60A (6.0)
2000V				±40A (5.3)

3相400VAC (342-528V) 入力 (L1, L2, L3, PE)				
モデル	PSB9000 (3U) 全20種類			PSB10000 (4U) 全9種類
容量	5kW	10kW	15kW	30kW
容量密度	1.67kW/1U	3.33kW/1U	5.0kW/1U	7.5kW/1U
電圧	電流 (ズーム比)		電流 (ズーム比)	
60V	±120A (1.4)	±240A (1.4)	±360A (1.4)	±1000A (2.0)
80V	±120A (1.9)	±240A (1.9)	±360A (1.9)	±1000A (2.7)
200V	±70A (2.8)	±140A (2.8)	±210A (2.8)	±420A (2.8)
360V	±40A (2.9)	±80A (2.9)	±120A (2.9)	±240A (2.9)
500V	±30A (3.0)	±60A (3.0)	±90A (3.0)	±180A (3.0)
750V	±20A (3.0)	±40A (3.0)	±60A (3.0)	±120A (3.0)
1000V			±40A (2.7)	±80A (2.7)
1500V			±30A (3.0)	±60A (3.0)
2000V				±40A (2.7)

## 【製品詳細情報】

- ・PSB9000/PSB9000JP シリーズ: <https://www.toyo.co.jp/material/products/detail/psb.html>
- ・PSB10000/PSB10000JP シリーズ: <https://www.toyo.co.jp/material/products/detail/psb10000.html>

## 【お問い合わせ先】

株式会社東陽テクニカ 理化学計測部

TEL : 03-3245-1103 (直通)

E-mail: [keisoku@toyo.co.jp](mailto:keisoku@toyo.co.jp)

Edited by Tatsuya Watashige/ TOYO Corp./ April 2019

Original edition is provided by Brain Ko, EA Elektro-Automatik

株式会社東陽テクニカ 理化学計測部

〒103-8284 東京都中央区八重洲1-1-6  
TEL.03-3245-1103 FAX.03-3246-0645 E-Mail: [keisoku@toyo.co.jp](mailto:keisoku@toyo.co.jp)[www.toyo.co.jp/material](http://www.toyo.co.jp/material)