

モジュール型直流電源

モデル62000Bシリーズ

特徴：

- 電圧範囲：0~150V
- 電流範囲：0 ~ 2000A
(システムアップ時)
- 電力範囲：1.5KW/モジュール
120KW
(システムアップ時)
- 高電力密度
(464 mW / cm³ = 7.13W/ln³)
- N+1冗長
- ホットスワップ機能
- バーンイン、メッキ処理に最適
- リモートセンシング機能
- リモートON / OFF機能
- CAN バスコントロール可能



モジュール型直流電源 モデル62000Bシリーズ

62000Bシリーズは、モジュールタイプの直流安定化電源です。エージングテスト、メッキ処理、電解加工の駆動用電源として最適です。

特徴1 多彩な機能

本シリーズ特徴は、N+1冗長機能、ハイパワー密度、ホットスワップ対応メンテナンス機能、リモートON/OFF機能、プログラム制御等の多彩な機能を持っています。

特徴2 多彩なラインナップ

62000Bファミリは、電圧：1Vから150Vまで電流：10Aから90Aまでの5種類の電源モジュールがあり、3つ又は6つのモジュールを組み込める2種類のメインフレームがあります。

特徴3 柔軟に大容量構成

6ポジションのメインフレームは、6個の電源モジュールを並列に制御することで、最大9KWの出力が可能です。また、CANバスを利用することでフレームの並列運転が可能になり、最大で14台のメインフレーム 接続、120KW/2000Aの大容量電源が構成できます

特徴4 高密度設計

本電源は、高い電力密度、低リップル電流となっており、液晶パネル、DC-DCコンバータ、パワーインバータ、ノートパソコン、バッテリー充電器や他の電子機器の多くのタイプのアプリケーションにおける、バーンインテストに適しています。

特徴5 高効率及び低歪み

力率補正回路は、IECの要件を満たす0.98以上の入力力率となっています。このPFC補正回路は、入力電流を低減するだけでなく、大幅に入力電流高調波の発生を軽減します。

特徴6 ユーザーフレンドリー

グラフィックソフトパネル、CANバスのグラフィカルインタフェースを使用することで、簡単に電源システムの制御と監視が可能です。



Chroma



ホットスワップ（活線挿抜）機能

N+1冗長とホットスワップ機能を搭載した、本シリーズは、24時間ノンストップのアプリケーション、表面実装メッキ生産ラインや製品（DCコンバータ、LCDバックライト用インバータやルータなどのIT製品）寿命のバーンイン試験に適しています。

連続運転アプリケーションのための、モジュラーホットスワップ機能により、システム全体をシャットダウンせずに、故障したモジュールユニットを取り替えることができます。



コントロール・管理ユニット(CSU)による高電力アプリケーション

本電源は、CSU（コントロール・管理ユニット）により120KW/2000Aまでの高出力が可能です。また、各シャーシは、最大9KWに耐えられるように設計されており、電流の適正な振り分け機能で、システムの安定性を確保します。

加えて、より大規模な電力システムを簡単に制御でき、コントロール・管理ユニットは、標準的なCANバス通信プロトコルで、出力および保護回路を設定・表示します。

使用可能電力定格

電圧定格 \ 電力定格	9KW	18KW	27KW	36KW	45KW
15V	540A	1080A	1620A	2160A	2700A
30V	300A	600A	900A	1200A	1500A
60V	150A	300A	450A	600A	750A
80V	108A	216A	324A	432A	540A
150V	60A	120A	180A	240A	300A
メインフレーム並列ユニット	1	2	3	4	5

注：高電力システム（>2000A）のカスタマイズ詳細についてはお問い合わせください。

A620007コントロール・管理ユニット(CSU)の主な特長：

- 大きな容量を得る為に並列した62000B直流電源用のスタンドアロンコントローラ
- デジタルエンコーダー・ノブと機能キー
- 出力電圧・電流の同時表示
- 標準アナログ・プログラマブル・インターフェース
- 標準CANバス
- イーサネットインターフェース（オプション）
- ユーザー定義のI/Oインターフェース



A620007 コントロール・管理ユニット



CANバスのメリット

コントロール・エリア・ネットワーク（CAN）は、複数の装置を同時に制御できる、差動シリアル・バス規格です。具体的には電磁ノイズの多い環境でも堅牢に設計されたCANにより、RS-485のような差動バランス・ラインが利用可能です。車の車載ネットワーク用に、1986年にボッシュによって導入され、自動車、トラック、バス同様、オートメーション、製造自動化、航空機および航空宇宙などを含む、無数のアプリケーションで使用されています。CANバスは容量の大きい配線ハーネスを2線式差動ケーブルで置き換え可能です。

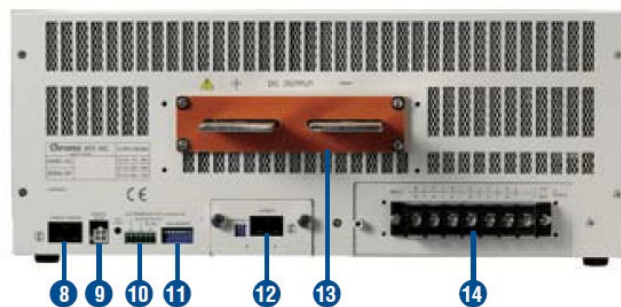
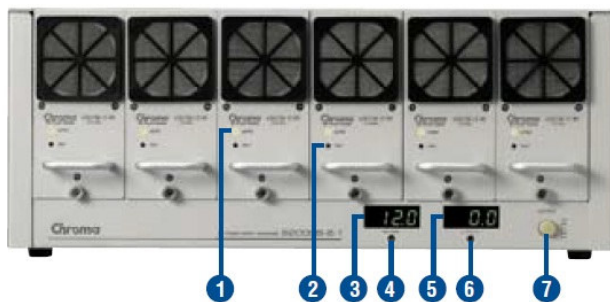
CANは1・2層の開放型システム間相互接続モデルであり、ブロードキャスト方式を使用しています。CANは低速で耐障害送信を125 Kbpsで40メートルまで可能です。

フォールトトレラントなしの送信は、40メートルまで最大1Mbps、1キロまでの距離に関しては、50 Kbpsのビットレートで可能です。ビットレートは最大1 Mbit / sは40メートル以内のネットワークで可能です。

ビットレートはネットワークの距離に従い、低くなります。（例：500メートルで125kbit / s）

パネル詳細

モデル 62000B シリーズ



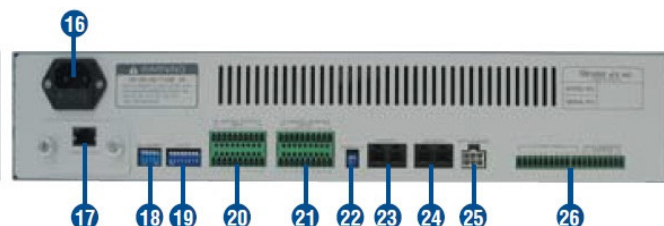
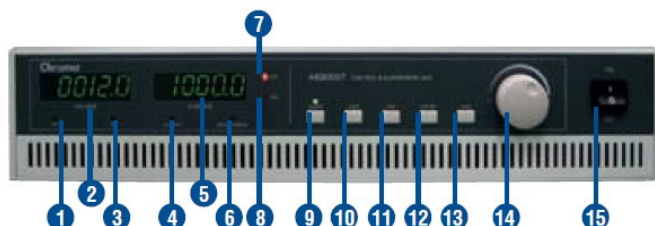
フロントパネル

1. 出力ON時 LEDが点灯します
2. 異常や保護を検出したときLEDが点灯します
3. 出力電圧値を表示します
4. 電圧を調整します (1V-100%)
5. 出力電流値を表示します
6. 電流を調整します (1A-100%)
7. 出力ON/OFFスイッチ

リアパネル

8. 電流シェアリングコネクタ (メインフレーム用)
9. リモート・センス・コネクタ
10. I/Oコネクタ (リモートON/OFFを含む、直流可、AUX電源)
11. CAN ディブアドレススイッチ
12. CANバス通信ポート (オプション)
13. 出力端子
14. 交流入力端子台

モデル A620007



フロントパネル

- | | |
|----------------|--------------------|
| 1. 過電圧保護指示器 | 9. ON / OFFスイッチ |
| 2. 電圧値表示器 | 10. 電圧設定ボタン |
| 3. 過温度保護指示器 | 11. 電流設定ボタン |
| 4. 交流異常指示器 | 12. 過電圧保護設定ボタン |
| 5. 電流値表示器 | 13. 電流最大値制限設定 |
| 6. モジュールエラー指示器 | 14. ロータリーノブ |
| 7. 定電圧モード指示器 | 15. 交流ON / OFFスイッチ |
| 8. 定電流モード指示器 | |

リアパネル

- | | |
|-------------------------|--------------------|
| 16. 交流入力 | 21. I/O制御インタフェース出力 |
| 17. イーサネット | 22. 端子抵抗 (CAN) |
| 18. CANのアドレス設定 | 23. PCへのCANバス |
| 19. システム設定用
ディップスイッチ | 24. メインフレームへのCANバス |
| 20. I/O制御
インタフェース入力 | 25. 外部 電圧・電流センス入力 |
| | 26. APGでの制御 |

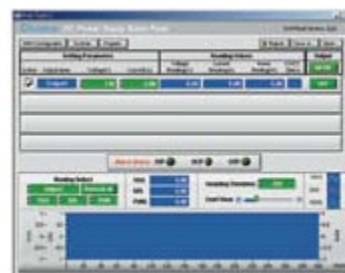
ソフトパネル



メイン操作メニュー



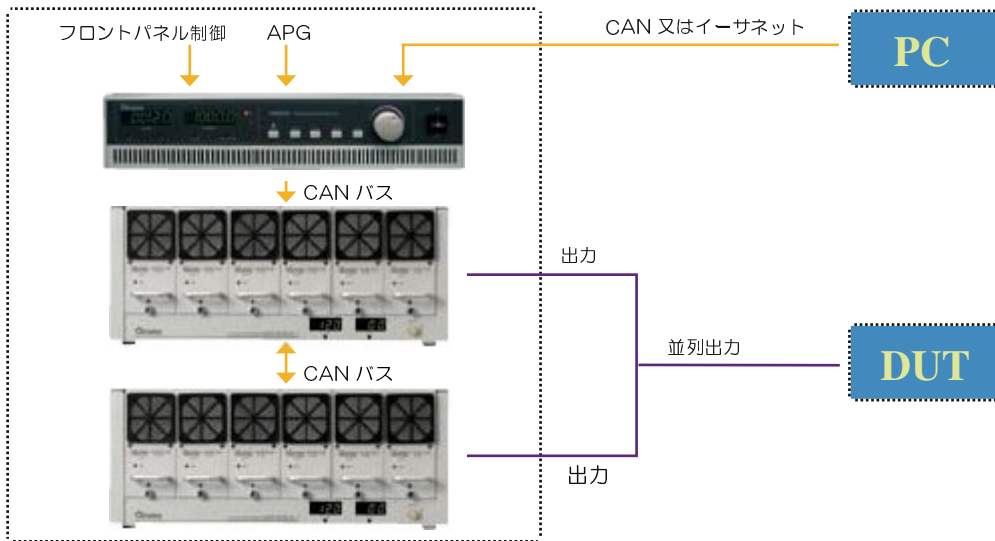
プログラムシーケンス機能



ベーシック制御機能 30チャンネル用

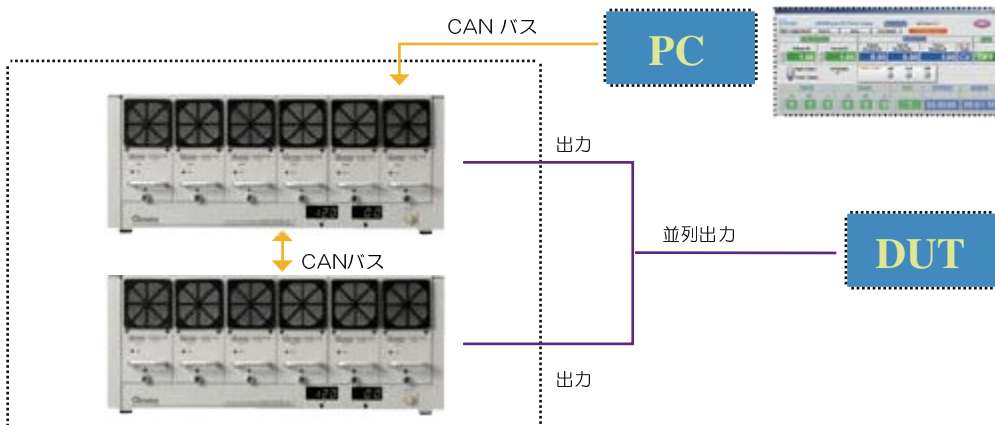
並列制御方法

タイプ A - CSU (コントロール・管理ユニット) 又は、アナログコントロールで並列運転が可能です。



タイプ B - ソフトウェアで並列運転が可能です。

注: ソフトパネルは並列運転として、最大4つのメインフレームを制御可能です。



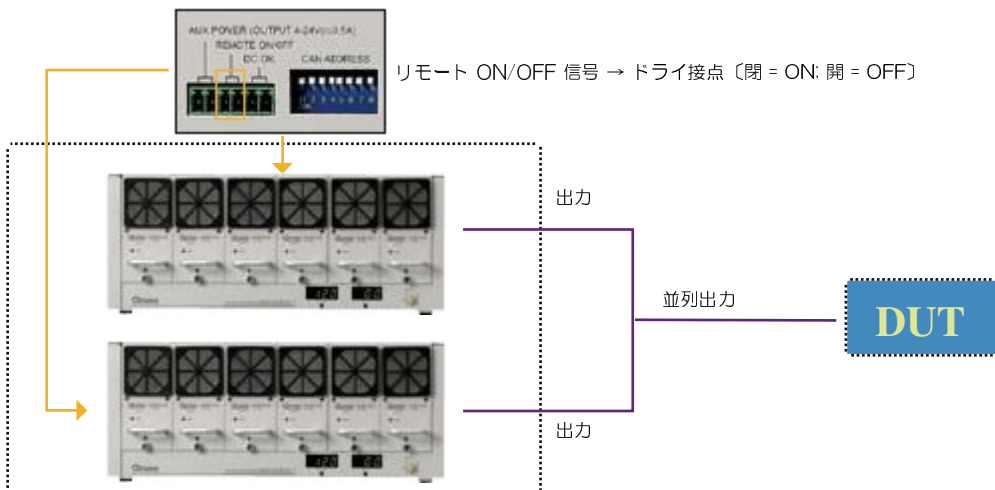
タイプ C - リモート ON/OFF 信号で並列運転が可能です。

注1: 並列出力時には、出力電圧を調整することができません。

注2: 出力電圧は工場出荷時のデフォルトの電圧に固定します。

注3: 出力電圧を調整する必要がある場合、スタンドアローン時に調整してください。

注4: 出力が安定するまでの遅延時間は、最大10秒です。



仕様

型名	62015B-15-90	62015B-30-50	62015B-60-25	62015B-80-18	62015B-150-10
出力定格					
電力容量	1350W	1500W	1500W	1440W	1500W
電圧範囲	1~15V	1~30V	1~60V	1~80V	1~150V
電流範囲	1~90A	1~50A	1~25A	1~18A	1~10A
電源変動	0.1% F.S.				
負荷変動*1	1% F.S.				
プログラム精度	1% F.S.				
測定精度	1% F.S.				
出カノイズ (0 - 20MHz)					
電圧ノイズ P-P	100mV	100mV	200mV	200mV	400mV
電圧リップル rms	30mV	30mV	50mV	50mV	100mV
電流リップル rms	0.9A	0.5A	0.25A	0.18A	0.1A
効率	> 87% @ 定格負荷		> 88% @ 定格負荷		
Turn on 電圧*2	5%				
過渡応答時間*3	< 5 ms				
入力定格					
6スロット用メインフレーム	187 ~ 250Vac (3Ø /4線, △接続) or 323 ~ 437Vac (3Ø /5線, Y 接続) / 45 ~ 65 Hz				
3スロット用メインフレーム	187 to 250Vac (1Ø) / 45 ~ 65 Hz				
入力力率	> 0.98 @ 定格負荷				
保護機能					
OVP	115% (最大定格電圧)				
可変電圧レンジ OVP	1 ~ 16V	1 ~ 31V	1 ~ 65V	1 ~ 83V	1 ~ 155V
OCV	電流リミット 0~100%				
OTP	内部保証値				
I/O 信号					
リモートオン/オフ出力 I/P	接点				
可変補助電源 O/P	4 ~ 24V/0.5A				
DC-OK信号出力 O/P	接点(エラー : OVP/OCV/OTP/AC Fault)				
プログラム応答時間 (標準値) *4					
立ち上がり時間 定格負荷	100ms				
立ち上がり時間 無負荷	100ms				
立ち下がり時間 定格負荷	40ms				
立ち下がり時間 無負荷	5s				
V & I 測定	100ms (CANコントロール)				
共通仕様					
リモートセンシング機能	ラインロス (3V最大)				
並列運転機能	電流シェア (± 5%)				
動作温度範囲	0℃ ~ 50℃				
リモートインターフェース	CAN Bus (オプション)				
安全規格	CE				
寸法 (W x H x D)	62000B-6-1 メインフレーム : 443 x 175 x 531mm, 62000B-3-1メインフレーム : 239.9 x 175 x 531mm, モジュール : 67.5 x 138.5 x 376.3mm				
重量	62000B-6-1 メインフレーム : 14 kg, 62000B-3-1メインフレーム : 8 kg, モジュール : 4 kg				

仕様は予告なく変更される事があります。

注意

*1 : 最大出力時

*2 : 立ち上がり時間100ms基準

*3 : 負荷が25%変動した時に、出力電圧が1%以内に入る時間

*4 : 6スロット用メインフレーム基準 (CAN Bus制御による出力電圧5% to 95%可変時)



モジュール型直流電源
Chroma 62015B-24-62 - 24V / 62A / 1.5KW

仕様

A620007 コントロール & 管理ユニット	
設定アイテム	出力電圧設定 (V set + Rotary)
	出力電流リミット設定 (I set + Rotary)
	OVP 設定 (OVP_SET) (Default : 115% Vmax.)
	出力 オン/オフ
	OCP 選択 : CC モード or 中止 (リアパネルのスイッチで選択)
測定表示アイテム	最大出力電流設定 (Imax)
	出力電圧表示 (7 セグメント LED)
	出力電流表示 (7 セグメント LED)
	動作モード指示 : CV or CC
	出力 オン/オフ 指示
アラーム指示アイテム	最大電流表示 (Imax ボタン)
	CSU : OVP
	CSU : OTP
	AC フォルト アラーム
電源モジュールフォルト アラーム	
リモート抑制インターフェース	
CAN Bus	標準
Ethernet	オプション
アナログプログラムインターフェース (標準)	電圧レンジ (A/I) : 0-10Vdc or 0-1 mA of F.S. (分解能: 12bit, 精度: 1% F.S.) 電流レンジ (A/I) : 0-10Vdc or 0-1 mA of F.S. (分解能: 12bit, 精度: 1% F.S.) 電圧モニター (A/O) : 0-10V of F.S. (分解能: 12bit, 精度: 1% F.S.) 電流モニター (A/O) : 0-10V of F.S. (分解能: 12bit, 精度: 1% F.S.)
リモートオン/オフ出力	接点
出力オン/オフ出力	アクティブハイ
CV or CC モード信号出力	TTL レベルハイ: CV モード; TTL レベルロー: CC モード
OTP信号出力	アクティブハイ
システムフォルト信号出力	アクティブハイ
I/O抑制インターフェース	I/O : I/P=10, O/P=10
I/P 定義	
Pin 1 & 2	システム温度センサー ラックA (Active : オープン / default : 短絡)
Pin 3 & 4	システム温度センサー ラックB (Active : オープン / default : 短絡)
Pin 5 & 6	システム緊急停止
Pin 7~20	予備
O/P 定義	
Pin 1 & 2	OVP
Pin 3~20	予備
入力定格	187-253VAC (1Ø)
寸法	H (2U) x W (19 inch)

仕様は予告なく変更される事があります。

オーダー情報

62000B-3-1 : 3スロット用メインフレーム
62000B-6-1 : 6スロット用メインフレーム
62015B-15-90 : 1~15V, 1~90A, 1350W
62015B-30-50 : 1~30V, 1~50A, 1500W
62015B-60-25 : 1~60V, 1~25A, 1500W
62015B-80-18 : 1~80V, 1~18A, 1440W
62015B-150-10 : 1~150V, 1~10A, 1500W
A620007 : コントロール & 管理ユニット (CSU)
A620008 : CAN Busインターフェース
A620010 : 19インチ ラックマウントブラケット (メインフレーム)
A620011 : Ethernetインターフェース (CSU)

A620012 : AD-Link PCI 7841 CAN Bus Card
A620013 : 19インチラック (23U)
A620014 : 19インチラック (41U)
A620016 : 19インチラックマウントブラケット (CSU)
A620017 : ソフトウェア
A620018 : NI USB-8473高速USB to CANインターフェース
A620019 : USBインターフェース コントロール・ボックス (メインフレーム & CSU)
A620020 : GPIBインターフェース コントロール・ボックス (メインフレーム & CSU)
A620021 : Analogインターフェース コントロール・ボックス (メインフレーム & CSU) *
A620022 : RS-485インターフェース コントロール・ボックス (メインフレーム & CSU) *

* 要問い合わせ

Developed and Manufactured by :
CHROMA ATE INC.
 Distributed by:
致茂電子股份有限公司
HEADQUARTERS
 66, Hwaya 1st Rd., Hwaya Technology
 Park, Taoyuan 333, Taiwan
 Tel: +886-3-327-9999
 Fax: +886-3-327-8898
<http://www.chromaate.com>
 E-mail: chroma@chroma.com.tw

クロマジャパン株式会社
 〒223-0057 神奈川県横浜市港北区新羽町472
 Tel : 045-542-1118
 Fax: 045-542-1080
<http://www.chroma.co.jp>
 E-mail: info@chroma.co.jp

Distributed by: