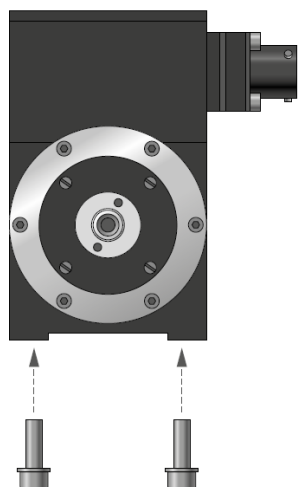


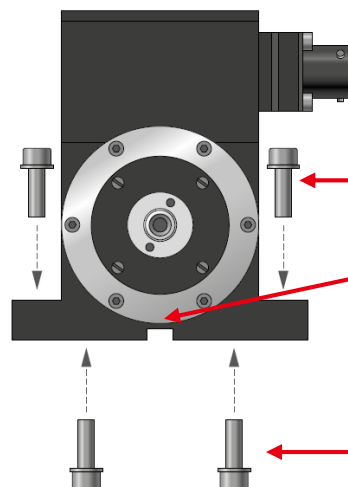
モデル301から308の新形状



新形状はトルク計の上面からネジ固定が可能



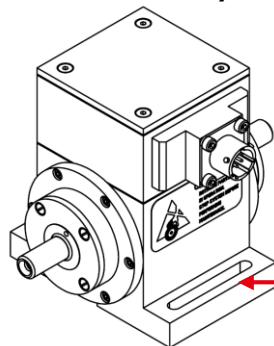
ベース無し (旧形状)
型番: TMx30x/x1



上面からネジ固定
位置合わせ用の溝

底面からネジ固定
(旧形状との互換性)

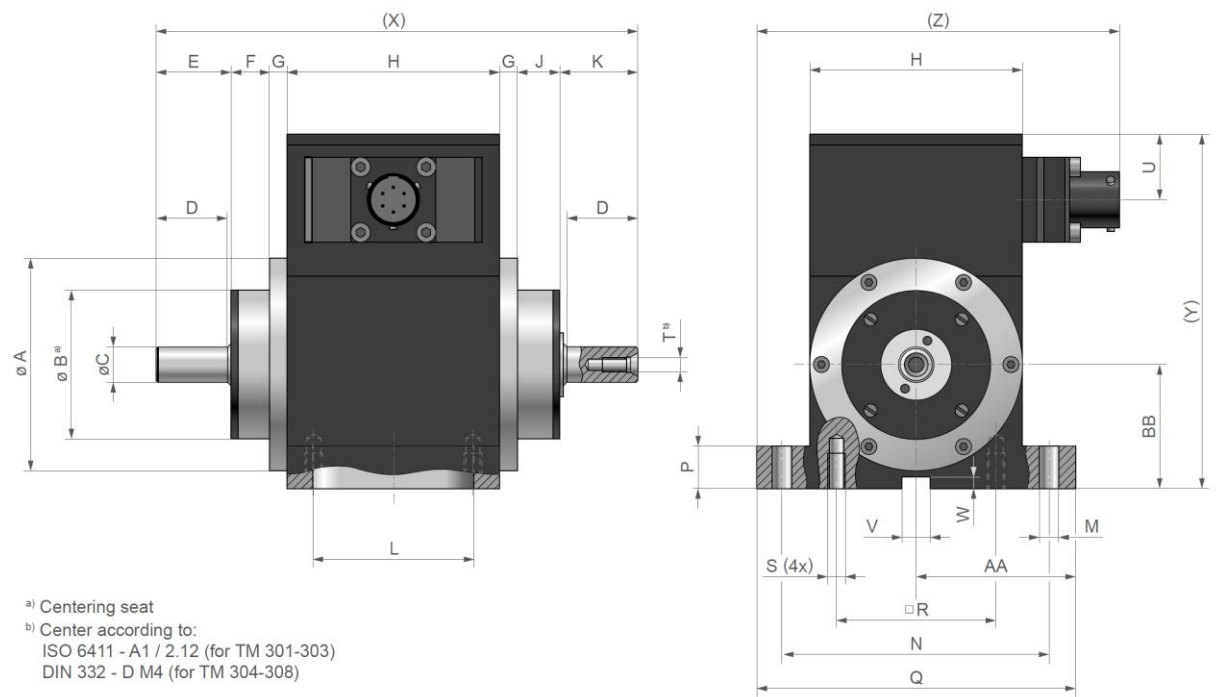
ベース付き (新形状)
型番: TMx30x/x5



長穴

- 旧モデルは型番の末尾が「1」
- 新モデルは型番の末尾が「5」
- 価格・納期とも新旧で変更無し
- 2017年5月24日より新モデルの注文受付開始

寸法



a) Centering seat
 b) Center according to:
 ISO 6411 - A1 / 2.12 (for TM 301-303)
 DIN 332 - D M4 (for TM 304-308)

MODEL	units	ø A	ø B	ø C	D	E	F	G	H	J	K	L	M	N
301 - 303	mm	60	42g6	6h6	12	13.2	7.8	5	60	9	14	45.5	5.5	75
	in	2.362	1.6533 1.6526	0.2362 0.2359	0.472	0.520	0.307	0.197	2.362	0.354	0.551	1.791	0.217	2.953
304 - 308	mm	60	42g6	10h6	20	21.2	10.8	5	60	12	22	45.5	5.5	75
	in	2.362	1.6533 1.6526	0.3937 0.3933	0.787	0.835	0.425	0.197	2.362	0.472	0.866	1.791	0.217	2.953

MODEL	units	P	Q	□ R	S	T ^{a)}	U	V	W	X	Y	Z	AA	BB
301 - 303	mm	12	90	45	M5x10	ø1	18.5	8H9	3.3	114	100	101	45 ^(0, -0.1)	35 ^(0, -0.1)
	in	0.472	3.543	1.772	M5x10	ø1	0.728	0.3164 0.3149	0.13	4.488	3.937	3.976	1.7717 1.7677	1.3780 1.3740
304 - 308	mm	12	90	45	M5x10	M4	18.5	8H9	3.3	136	100	101	45 ^(0, -0.1)	35 ^(0, -0.1)
	in	0.472	3.543	1.772	M5x10	M4	0.728	0.3164 0.3149	0.13	5.354	3.937	3.976	1.7717 1.7677	1.3780 1.3740

*はかる技術で未来を創る