

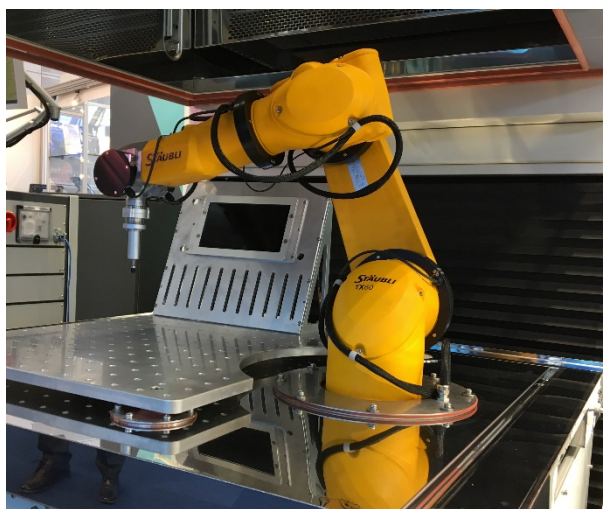
2018年8月2日  
株式会社東陽テクニカ

## **タッチパネル機能試験システム「SIRKUFLEX TSR」販売開始**

**～ -30℃～85℃に対応、様々な環境を模擬した  
恒温槽試験ができるロボットシステム ～**

株式会社東陽テクニカ（本社：東京都中央区、代表取締役社長：五味 勝）は、自動車コンポーネントやドア試験システムのリーディングカンパニーである独 Kubrich Ingenieurgesellschaft mbH & Co. KG（本社：ドイツ・バイエルン州プリーゼンドルフ、以下 Kubrich 社）の、タッチパネル機能試験システム「SIRKUFLEX TSR」を2018年9月1日より販売いたします。

-30℃～85℃の環境温度に対応し、様々な環境を模擬した恒温槽試験ができるタッチパネルの機能・耐久性試験ロボットシステムです。一本指のタッチ動作はもちろんのこと、スワイプ/ズーム/回転動作ができ、複雑な試験パターンをユーザーが簡単・自由に設定して実施することができます。10インチサイズの大型パネルにも対応しています。



**タッチパネル機能試験システム「SIRKUFLEX TSR」**

近年タッチパネルは、スマートフォン、タブレット、コピー機などのデジタル情報機器から、駅の自動券売機、医療機関の受付や会計システム、金融機関のATMといった公共サービスまで多方面で使用されていて、生活になくてはならないものになってきています。特に、車載用タッチパネルは、カーナビゲーションだけではなく、ディスプレイオーディオやリアエンターテインメントシステムなどに用途が拡大しています。スマートフォンやタブレットのタッチパネルと同様の操作性（マルチタッチ、フェザータッチ）に加え、曲面ディスプレイなどのデザイン性が求められ、従来の抵抗膜方式から静電容量方式に置き換えが進んでいます。

静電容量方式のタッチパネルは、カバーパネルをガラス、プラスチック、樹脂など自由に選ぶことができる一方、カバーの設置によるタッチ感度の低下が課題になっています。従って、小さな荷重を加えたときの感度の計測と操作の成否などを確認、さらに、抵抗膜方式と同様、環境温度が変化したときの操作性が各メーカーの基準を満たしているか試験し、機能性や耐久性を確かめる必要があります。

東陽テクニカは今回、必要とされている計測が 1 台で実施できユーザーの課題を解決する、タッチパネル機能試験システム「SIRKUFLEX TSR」を販売します。

従来のロボットは常温近辺でしか稼働できないのに対し、本システムは内部にヒーター機構と空冷機構を備えることで、 $-30^{\circ}\text{C}$ ～ $85^{\circ}\text{C}$ と広い温度範囲で稼働します。恒温槽内での温度変化を伴うタッチパネルの機能試験を実施することができ、タッチパネルの性能・耐久性が広い温度範囲で一定基準に達しているかを検証することができます。

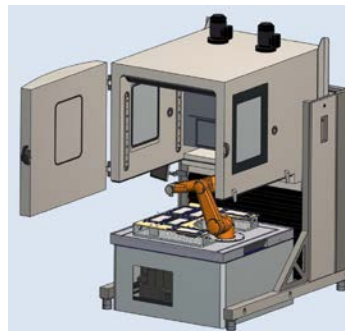
また、多彩なアタッチメントにより、タッチ/スワイプ/ズーム/回転動作を模擬することができ、各座標でのタッチ精度、小さな荷重におけるタッチ感度、様々なスワイプ速度での感度などを、ユーザーが試験パターンや制御値を自由に設定することで、複雑な試験を簡単に自動的に実施することができます。

大型ディスプレイ採用の需要にも対応しており、一般的な 8 インチパネルに加え、10 インチサイズのパネルを試験することもできます。

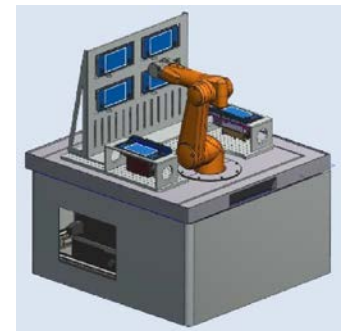
グラフの作成、レポート出力、データのエクスポートなどデータの収集・解析も簡単・迅速に行え、測定値のリアルタイム解析を行うことができます。

### 【主な特長】

- 温度範囲： $-30^{\circ}\text{C}$ ～ $85^{\circ}\text{C}$
- 最大 6 画面同時に試験可能
- タッチ/スワイプ/ズーム/回転動作に対応
- 試験パターン/制御値の簡単設定
- タッチ力の計測



<恒温槽試験>



<6 画面同時試験>

### 【製品データ】

- 製品名：タッチパネル機能試験システム「SIRKUFLEX TSR」
- 販売開始：2018 年 9 月 1 日

### <Kubrich Ingenieurgesellschaft mbH & Co. KG について>

Kubrich 社は、2001 年にドイツ・ブリーゼンドルフに設立されました。タッチパネル機能試験システムのほか、自動車コンポーネントやドア試験システムのリーディングカンパニーです。特に、Kubrich 社のドア開閉耐久試験システムは、既に欧米の主要な自動車メーカー、自動車用部品メーカーに数多く採用され、ドア開閉耐久試験システムにおけるデファクトスタンダードです。

Kubrich 社 Web サイト : <https://www.kuebrich.com/>

### <株式会社東陽テクニカについて>

東陽テクニカは 1953 年の創立以来、世界最高水準の“はかる”技術の提供をコアコンピタンスとし、最先端の測定機器の輸入販売と自社開発製品の提供によって、官公庁、大学ならびに企業の研究開発を支援してきました。技術分野は、情報通信、自動車計測技術、環境エネルギー、EMC（電磁波障害）試験、海洋調査、ソフトウェア開発支援、メディカルなど幅広く、米国や中国の現地法人などを通じて世界にも提供しています。

また、2016～2017 年にかけて新しい 3 組織「セキュリティ&ラボカンパニー」「技術研究所」「ワン・テクノロジー・カンパニー」を設立。サイバーセキュリティサービスの提供、自動運転車の開発支援、AI（人工知能）を使ったデータ解析など、新しいソリューションの創造に取り組んでいます。

東陽テクニカは「“はかる”技術で未来を創る」のスローガンのもと、これからも産業界の発展と安全で環境にやさしい社会づくりに貢献してまいります。

株式会社東陽テクニカ Web サイト : <https://www.toyo.co.jp/>

### ★ 本件に関するお問い合わせ先 ★

株式会社東陽テクニカ 機械制御計測部

TEL : 03-3245-1242 (直通) E-mail : [ele2@toyo.co.jp](mailto:ele2@toyo.co.jp)

タッチパネル機能試験システム「SIRKUFLEX TSR」紹介ページ :

[https://www.toyo.co.jp/mecha/products/detail/KUB\\_T.html](https://www.toyo.co.jp/mecha/products/detail/KUB_T.html)

東陽テクニカ「自動車計測ポータル」 : <https://www.toyo.co.jp/solution/car/>

※本ニュースリリースに記載されている内容は、発表日現在の情報です。製品情報、サービス内容、お問い合わせ先など、予告なく変更する可能性がありますので、あらかじめご了承ください。

※記載されている会社名および製品名などは、各社の商標または登録商標です。