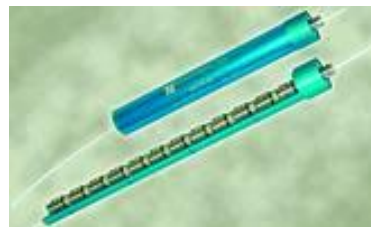


～水銀を使用したスリップリング～

## ■ 特長

- **高速回転**：最大 40,000 rpm
- **低抵抗**：0.2mΩ 以下
- **低ノイズ**：25μV
- **伝達容量**：1セル当たり0.3A、60V AC/DC
- **チャンネル数**：1、4、8、12
- **低イナーシャ**
- **スリップリング無し**
- **電磁波の影響無し**
- **長寿命**



## ロータリー トランスミッター とは？

Magtrol社製のロータリー トランスミッターは、回転部から固定部へ電気信号を伝えるものです。例えば、エンジンのシャフトからデータ収集装置への伝達があります。

本製品は、熱電対、変位計、ひずみゲージ、振動計、加速度計など、**小さな電気信号の伝達**に優れた性能を発揮します。また、センサーへの電源供給にも利用できます。

本製品は、スリップリングを使用していないため、火花が出る心配がありません。リング、ブラシ、ワイヤーループなどを使った製品と比べて優れた伝達性能があります。

ケーブルを接続するだけの簡単な設置です。電源、電池、ソフトウェア、パラメータ設定作業など一切不要です。

標準のモデルは20000rpm、高速モデルは40000rpmが可能です。

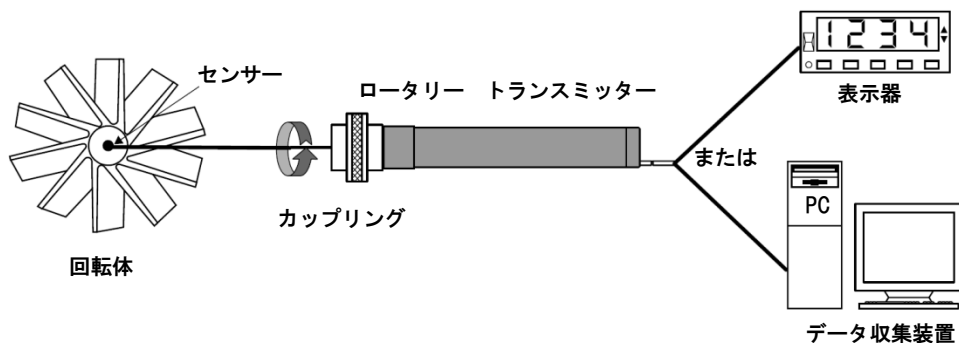
本製品は、回転体の計測が必要なあらゆる場所に使います。研究・開発用途でも実稼働状態での耐久試験でもお使い頂けます。

優れた伝達性能を活用し、圧力・加速度・振動、衝撃、トルク、温度・変位といった回転体の計測が可能です。

計測の対象は、タービン・ジェットエンジン・圧縮機・プロペラ・モーター・工作機械・ベアリング・スクリューなどの回転物や、自動車・列車の走行試験があります。

※ 本製品は、水銀を使用しています。それぞれのセルは密封されていますので、開けないでください。

## システム構成

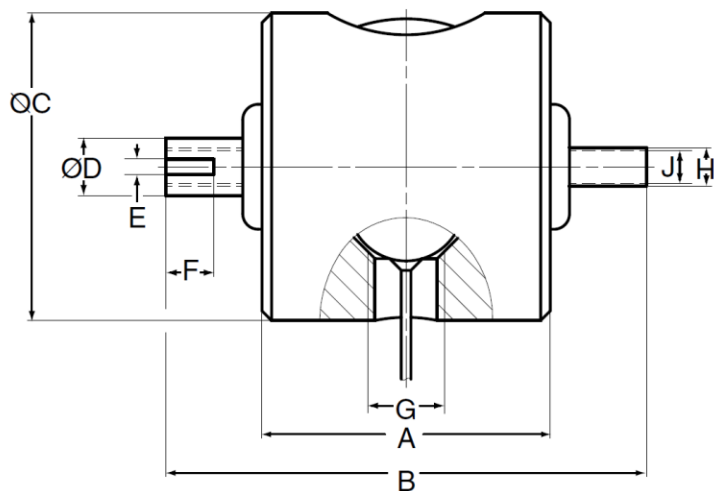


# ロータリー トランスミッター

## 仕様

	セル	RS 204	RS 208	RS 212
チャンネル数	1	4	8	12
回転数	標準タイプ： 0 - 20,000rpm 高速タイプ： 0 - 40,000rpm			
ノイズ	通常 25 $\mu$ V、最大 50 $\mu$ V (2セル直列接続で 0 - 20,000rpm 時)			
接触抵抗	最大 0.2m $\Omega$ (2セル直列接続で 0 - 5,000rpm へ変化させた場合)			
電流容量	1セル当たり、最大 0.3A			
電圧容量	60V ACまたはDC (2つのセル間、または、1つのセルと出力コネクタ間)			
温度範囲	-25 $^{\circ}$ C - +60 $^{\circ}$ C			
熱の起電力	通常 2 $\mu$ V (2セル直列接続で 0 - 20,000rpm 時) (コンスタンタン-クロムニッケル熱電対の場合、600 $^{\circ}$ Cの温度差で 0.05%の誤差に相当します。)			
配線方法	半田付け	ケーブル (入力と出力それぞれに 400mmのケーブルが付属します。)		
重量	24 g	310 g	530 g	750 g

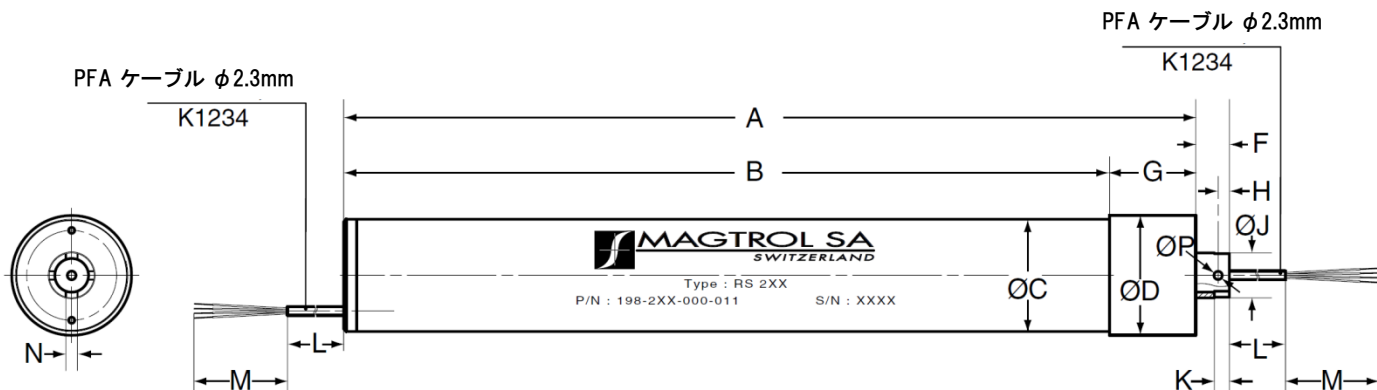
## セル 寸法



	mm
A	15
B	25
$\phi$ C	16h9
$\phi$ D	3
E	0.8
F	2.5
G	M4
$\phi$ H	2h7
$\phi$ J	1.7

# ロータリー トランスミッター

## RS 204, 208, 212 寸法



モデル	A	B	φC	φD	F	G	H	φJ	K	L	M	N	φP
RS 204	131.6	108.6	30	32h6	9	23	3	12 <sup>-0.05</sup> <sub>-0.1</sub>	4	375	25	3.1 <sup>+0.01</sup> <sub>0</sub>	2.2
RS 208	227.6	204.6	30	32h6	9	23	3	12 <sup>-0.05</sup> <sub>-0.1</sub>	4	375	25	3.1 <sup>+0.01</sup> <sub>0</sub>	2.2
RS 212	323.6	300.6	30	32h6	9	23	3	12 <sup>-0.05</sup> <sub>-0.1</sub>	4	375	25	3.1 <sup>+0.01</sup> <sub>0</sub>	2.2

## 型番

RSタイプ型番：

RS 2□□/□11

チャンネル数

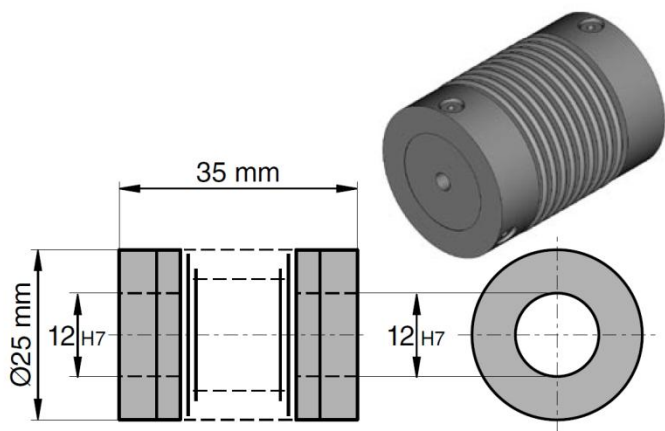
- 4 \_\_\_\_\_ 04
- 8 \_\_\_\_\_ 08
- 12 \_\_\_\_\_ 12

回転数

- 標準 \_\_\_\_\_ 0
- 高速 \_\_\_\_\_ 1

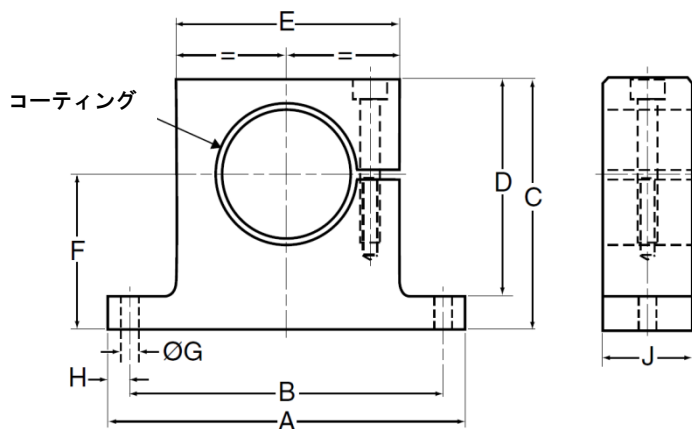
# ロータリー トランスミッター

## カップリング



モデル	対応するRSシリーズ
MK1-20-35-12H7-12H7	RS 2XX-011 (標準モデル)
MK1-20-35-12H7-12H7-HS	RS 2XX-111 (高速モデル)

## 固定台



A	B	C	D	E	F	φG	H	J
80.0	70.0	57.0	49.0	50.0	35.0	4.3	5.0	20.0

型番： G247-27

**東陽テクニカ**

株式会社 東陽テクニカ 汎用計測営業部

〒103-8284 東京都中央区八重洲 1-1-6 TEL. 03-3279-0771 FAX. 03-3246-0645

<http://www.toyo.co.jp/magtrol/> Email: magtrol@toyo.co.jp

大阪支店 〒532-0003 大阪府大阪市淀川区宮原一丁目6番1号(新大阪ブリックビル) TEL. 06-6399-9771 FAX. 06-6399-9781  
 名古屋営業所 〒465-0095 愛知県名古屋市中東区高社 1-263(一社中央ビル) TEL. 052-772-2971 FAX. 052-776-2559  
 茨城営業所 〒305-0031 茨城県つくば市吾妻二丁目8番8号(つくばシティアビル) TEL. 029-851-1366 FAX. 029-852-3421

本書に記載された商品の機能・性能は断りなく変更されることがあります。